



შპს "ჯორჯიან უოთერ ანდ ფაუნდრი"
ტექნიკური აქსპერტიზის და პროექტირების ლეპარტამენტი
საპროექტო სამსახური

**ისანი-სამგორის რაიონი, ქეთევან დედოფლის გამზირის
წყალსადენის ქსელის რეაბილიტაციის პროექტი**

V მონაკვეთი
(ნიანდლის ქუჩიდან კასპის ქუჩამდე)

თბილისი 2021

დაკვეთა №	IC19-0304768 (1066)
სტადია	მუშა პროექტი (მპ)

ისანი-სამგორის რაიონი, ქეთევან დედოფლის გამზირის
წყალსადენის ქსელის რეაბილიტაციის პროექტი

V მონაკვეთი

(წინანდლის ქუჩიდან კასპის ქუჩამდე)

ნაწილი 1

ტექნოლოგიური ნაწილი


ნ ა ხ ა ზ ე ბ ი ს უ წ ყ ი ს ი
V პონაქვეთი

№	ნახაზის დასახელება	ფურცელი №
ტ ე ქ ნ ო ლ ო გ ი უ რ ი ნ ა ნ ი ლ ი		
1.	ნახაზების უწყისი; სართო მონაცემები	ნ-1
2.	განმარტებითი ბარათი	ნ-2
3.	გენ-გეგმა; გეგმის განსაზღვრა; პირობითი აღნიშვნები	ნ-3
4.	სქემატური გეგმა - 1	ნ-4.1
5.	სქემატური გეგმა - 2	ნ-4.2
6.	წყალსადენის მთავარი გაანალიზებული პოლიეთილენის d=355 მმ მილის გრძივი პროფილი (პკ. 13+11 - 16+00)	ნ-5.0
7.	კვანძი № 67- კვანძი № 75	ნ-5.1
8.	კვანძი № 76 - კვანძი № 79	ნ-5.2
9.	წყალსადენის ჭა №37 - №42	ნ-6.1
10.	წყალსადენის ჭა №43 - №45	ნ-6.1
11.	წყალსადენის მიწის თხრილის განივი კვეთი	ნ-7
12.	ქვაბულის და თხრილის გამაგრების კვანძი	ნ-8
13.	მიწისზედა სახანძრო ჰიდრანტი	ნ-9
14.	წყალსადენის ტიპური სანროეჭო ჭა; მის რგოლებს შორის ჰიდროსაიზოლაციო მასალის მოწყობის კვანძი	ნ-10
15.	წყალსადენის მილით კანალიზაციის და გასადენის მილების გადაკვეთის დეტალები	ნ-11

ს ა რ თ ო მ ი თ ი თ ე ბ ე ბ ი

- სამუშაოების დაწყებამდე დაუზუსტებულ იქნას ტრანსპორტ საინჟინერო კომპანიების არსებობა.
- ქვეყნის სამონტაჟო სამუშაოების წარმოება და მიღება-ჩაბარება განხორციელდეს СНИП 2.04.02-84 და СНИП 2.04.03-85 მითითებების დაცვით.
- ობიექტის საპროექტო წართხვეტი არსებულ ქვეყნულ და დაუზუსტებულ და შეთანხმებულ იქნას შ.პ.ს. "ჯორჯიან უოთერ ენდ ფაუნდრის" რაიონის წყალსადენ-კანალიზაციის ქვეყნის სამსახურებთან.
- მიწის სამუშაოების წარმოებისას აუცილებელია გეოლოგების ზედამხედველობა.
- სამონტაჟო სამუშაოების წარმოება განხორციელდეს მიწის მფარველებელი ფირმის ტექნიკური მითითებების მიხედვით.
- სამუშაოების დასრულების შემდეგ მიწისაღწევა გამოიცადოს დაუზუსტებულ ნორმების თანახმად.

№	ნახაზის დასახელება	ფურცელი №
კ ო ნ ს ტ რ უ ქ ს ი უ ლ ი ნ ა ნ ი ლ ი		
1.	ნახაზების უწყისი	სკ-1
2.	მის ანაქრები რკინაგებობის გადახურვის ფილა D=1000 მმ (საყალიბე ნახაზი)	სკ-2
3.	მის ანაქრები რკინაგებობის გადახურვის ფილა D=1000 მმ (არქირება); სპეციფიკაცია	სკ-3
4.	მის ანაქრები რკინაგებობის რგოლი D=1000 მმ H=900 მმ	სკ-4
5.	მის ანაქრები რკინაგებობის რგოლი ძირით D=1000 მმ H=900 მმ	სკ-5
6.	მის ანაქრები რკინაგებობის გადახურვის ფილა D=2000 მმ (საყალიბე ნახაზი)	სკ-6
7.	მის ანაქრები რკინაგებობის გადახურვის ფილა D=2000 მმ (არქირება)	სკ-7
8.	მის ანაქრები რკინაგებობის გადახურვის ფილა D=2000 მმ სპეციფიკაცია	სკ-8
9.	მის ანაქრები რკინაგებობის რგოლი D=2000 მმ H=900 მმ	სკ-9
10.	მის ანაქრები რკინაგებობის რგოლი კვილიანი ძირით D=2000 მმ H=900 მმ	სკ-10
11.	მის ანაქრები რკინაგებობის რგოლი კვილიანი ძირით D=2000 მმ; სპეციფიკაცია	სკ-11
12.	მონოლითური ჭა №37 და №44 - 2.5x1.7x1.8 მ (შიდა ზომა) ზოგადი მითითებები; ნახაზების ჩამონათვალი	სკ-12
13.	მონოლითური ჭა №37 და №44	სკ-13
14.	ქვაბულის გეგმა, ქვაბულის კვეთი	სკ-14
15.	მონოლითური საპირკველის ფილა	სკ-15
16.	მონოლითური კედლები	სკ-16
17.	ანაქრები რკინაგებობის ფილა (საყალიბე ნახაზი)	სკ-17
18.	ანაქრები რკინაგებობის ფილა (ქვედა შრის არქირება)	სკ-18
19.	ანაქრები რკინაგებობის ფილა (ზედა შრის არქირება)	სკ-19
20.	ანაქრები რკინაგებობის ფილა	სკ-20
21.	ანაქრები რკინაგებობის წყალგროვის ჭა	სკ-21
22.	წყალგროვის მის ანაქრები რკინაგებობის გადახურვის ფილა (საყალიბე ნახაზი)	სკ-22
23.	წყალგროვის მის ანაქრები რკინაგებობის გადახურვის ფილა (არქირება)	სკ-23

ფორმატი	სტანდია	პარიანტი
A3	მ.პ.	1
<p align="center">შენიშვნები:</p> <ol style="list-style-type: none"> სართო მონაცემები იხ. განმარტებით ბარათში. ნახაზი იკითხება NV-3 და NV-4 ნახაზებთან ერთად. ზომები და ნომერები მ-ში. მიწის სამუშაოების დაწყებამდე დაუზუსტებულ იქნას ტრანსპორტ საინჟინერო კომპანიების არსებობა. თხრილის გათხრის და სამონტაჟო სამუშაოების წარმოებისას დაცული იქნას უსაფრთხოების წესები. 		
ლაკვილი	ინანი-სამგორის ბიზნესცენტრი	
ლაკვილი	IC19-0304768 (1066)	
შეხვედრის გეგმა	 <p>შ.პ.ს. "ჯორჯიან უოთერ ენდ ფაუნდრის" შეღმა (მშენი) ჯორჯიის ქუჩა №10 გეგმური ქსელების და არქიტექტურის დეპარტამენტი-საპროექტო სამსახური</p>	
საპროექტო უწყისი	თ. სელია	
არქიტექტურის ხელმძღვანელი	ო. მცხვარტაძე	
შეხვედრა	ო. მცხვარტაძე	
შეამოწმა	ე. გვარამაძე	
პროექტი	<p>ინანი-სამგორის რაიონი, ქეთევან დედოფლის გამზირის წყალსადენის ქსელის რეაბილიტაციის პროექტი</p> <p align="center">V პონაქვეთი</p>	
თარიღი	აპრილი 2021	
ნახაზი		
ნახაზების უწყისი; სართო მონაცემები		
მასშტაბი	ფურცელი №	ფურცლები
-	ნ-1	15

მოკლე განმარტებითი ბარათი

1. შესავალი - "ისანი-სამგორის რაიონი, ქეთევან დედოფლის გამზირზე წყალსადენის გარე ქსელის რეაბილიტაციის პროექტი“ დამუშავებულია შ.პ.ს "ჯორჯიან უოთერ ენდ ფაუერი"-ს ტექნიკური ექსპერტიზისა და პროექტირების დეპარტამენტის საპროექტო სამსახურის უფროსი სპეციალისტის ინგა მეცხვარიშვილის (T.: 593 10 82 92) მიერ. პროექტი მომზადებულია ისანი-სამგორის ბიზნესცენტრის მიერ გაცემული ტექნიკური დავალების შესაბამისად (ბიზნესცენტრის მენეჯერი - ლევან გაგნიძე T.: 591 70 75 06) და ითვალისწინებს ქეთევან დედოფლის გამზირზე წყალსადენის გარე ქსელის და განშტოებების რეაბილიტაცია/მოწყობას აღნიშნული უბნის წყალმომარაგების გასაუმჯობესებლად.

ქ. დედოფლის გამზირის წყალსადენის რეაბილიტაციის პროექტი დაყოფილია 6 მონაკვეთად. აღნიშნული პროექტი არის **V მონაკვეთი**: წინანდლის ქუჩიდან კასპის ქუჩამდე (პკ. 13+11 - პკ. 16+00).

2. არსებული მდგომარეობა:

▶ არსებული ტრასა - ქეთევან დედოფლის გამზირზე არსებული ქსელი მოწყობილია ასფალტის საფარის ქვეშ.

▶ არსებული ქსელის დეტალური ინფორმაცია - ზემოთ აღნიშნულ გამზირზე არსებული ქსელი, თავისი განშტოებებით განთავსებულია საშუალოდ 1,20-1,50 მ სიღრმეზე; არსებული ქსელში მუშა წნევა არის 5.0 ატმ. არსებული გრუნტი არის IV კატეგორიის - 75%, V კატეგორიის - 15% და VII კატეგორიის 10%.

არსებული ინფრასტრუქტურული აქტივები - ქეთევან დედოფლის გამზირზე არსებული ძირითად ფოლადის მილის დიამეტრია d=300 მმ. d=300 მმ ფოლადის სარეაბილიტაციო მილი მდებარებს წინანდლის ქუჩიდან კასპის ქუჩის კვეთამდე. განშტოებებზე არსებული მილების დიამეტრი და მასალა სხვადასხვაა. არის როგორც ფოლადის, ასევე თუჯის და პოლიეთილენის მილები.

3. კვლევითი სამუშაოები - ისანი-სამგორის ბიზნესცენტრის წარმომადგენელთან და ტოპო-გეოდეზიურ სამსახურთან ერთად მოხდა ადგილზე გასვლა და სარეაბილიტაციო/მოსაწყობი ქსელის დათვალერება. დათვალერდა არსებული წყალსადენის განშტოების ჭები, სადაც გამოჩნდა, რომ არსებული ფასონური ნაწილები და ჭები არის დაზიანებული და სარემონტო. არსებული ქსელი არის ხანდაზმული და ავარიული, საჭიროა რეაბილიტაცია.

4. საპროექტო გადაწყვეტილებები:

▶ ასფალტის საფარის მოხსნა - არსებული საფარი არის ასფალტი.

▶ ასფალტის მოწყობის სამუშაოები - ასფალტის საფარის დაგება ხდება მესამე პირის მიერ. იმ მონაკვეთებში, სადაც მესამე პირის მიერ არ ხდება ასფალტის დაგება ასფალტის საფარის ჩახერხვას, მოხსნას და მოწყობას განახორციელებს "GWP". სამუშაოები გათვალისწინებულია მოცულობათა უწყისში.

▶ საპროექტო ქსელი - არსებული ქსელის რეაბილიტაცია ითვალისწინებს პოლიეთილენის მილების შექმნას და მონტაჟს, გარეცხვითა და გამოცდით. ეწობა პოლიეთილენის PE100 SDR11 PN16 d=355 მმ სიგრძით 289 მ, PE100 SDR11 PN16 d=250 მმ სიგრძით 20 მ, PE100 SDR11 PN16 d=160 მმ სიგრძით 36 მ, PE100 SDR11 PN16 d=110 მმ სიგრძით 198,50 მ, PE100 SDR11 PN16 d=90 მმ სიგრძით 20,50 მ, PE100 SDR11 PN16 d=63 მმ სიგრძით 6 მ, PE100 SDR11 PN16 d=40 მმ სიგრძით 10 მ და PE100 SDR11 PN16 d=25 მმ სიგრძით 29 მ.

▶ ტრანშეის მოწყობის სამუშაოები - საპროექტო პოლიეთილენის d=355 მმ წყალსადენის ქსელი იდება 1600 მმ-იან სიღრმის და 1100 მმ-იან სიგანის საპროექტო ტრანშეაში; d=250 მმ წყალსადენის ქსელი იდება 1600 მმ-იან სიღრმის და 1000 მმ-იან სიგანის საპროექტო ტრანშეაში; d=160 მმ და d=110 მმ წყალსადენის ქსელი იდება 1500 მმ-იან სიღრმის და 1000 მმ-იან სიგანის საპროექტო ტრანშეაში; საპროექტო d=90 მმ წყალსადენის ქსელი იდება 1250 მმ-იან სიღრმის და 700 მმ-იან სიგანის საპროექტო ტრანშეაში; d=63 მმ წყალსადენის ქსელი იდება 1200 მმ-იან სიღრმის და 700 მმ-იან სიგანის საპროექტო ტრანშეაში; d=40 მმ წყალსადენის ქსელი იდება 1100 მმ-იან სიღრმის და 700 მმ-იან სიგანის საპროექტო ტრანშეაში; d=25 მმ წყალსადენის ქსელი იდება 1100 მმ-იან სიღრმის და 700 მმ-იან სიგანის საპროექტო ტრანშეაში. 1,7 მეტრზე მეტ სიღრმეზე მიწის თხრილის და ჭის ეკვაბულის გამაგრება მოხდეს ფარებით.

▶ საპროექტო ინფრასტრუქტურული აქტივები - ეწყობა 2 ცალი საპროექტო D=2000 მმ ჭა, 8 ცალი საპროექტო D=1000 მმ განშტობის ჭა (აქედან 3 ცალი სახანძრო ჰიდრანტისთვის), 1 ცალი 2.5x1.7x1.8 მმ ოთხკუთხედი განშტოების ჭა, 12 ცალი წყალმზომის ჭა. ჭების კონსტრუქციული ნახაზი იხილეთ პროექტის კონსტრუქციული ნაწილში.

▶ საპროექტო ქსელის მოწყობა - საპროექტო ტრანშეაში მილები უნდა მოეწყოს ქვიშის ბალიშებს შორის (2-5 მმ ფრაქცია), მილის ქვეშ 15 სმ, მილს ზემოდან 30 სმ. შემდეგ თხრილის შევსება ხდება ქვიშა-ხრეშოვანი საფარით (არ უნდა იქნას გამოყენებული 80 მმ-ზე ზევით ფრაქცია-15%). ღორღის საფარი უნდა მოეწყოს 0-40 მმ ფრაქციით.

▶ საპროექტო ტრანშეის კომპაქტირება - საპროექტო ტრანშეის კომპაქტირება უნდა მოხდეს: ქვიშის ფენისთვის მილის ქვემოთ 15 სმ, მილის ზემოთ 30 სმ (K=0.98-1.25) შევსებით, ხოლო ქვიშა ხრეშოვანი საფარი (K=0.98-1.25) 30-30 სმ-იანი დაყოფით დაიტკეპნოს სატკეპნი დანადგარით. ტრანშეაში ქვიშა ხრეშოვანი ფენის ზემოთ მოსაწყობი ფენა დამოკიდებულია საპროექტო ტრასის ტიპზე (ასფალტი, გრუნტიანი გზა, ბეტონი, ქვაფენილი და სხვა).

▶ საპროექტო წყალსადენის ქსელის რეცხვა-დეზინფექცია - სავალდებულოა მოხდეს საპროექტო წყალსადენის ქსელის რეცხვა-დეზინფექციის ჩატარება გადაერთების სამუშაოებამდე, რაც უნდა მოხდეს სპეციალიზირებული ჯგუფის თანდასწრებით.

▶ საპროექტო ქსელის ჰიდროტესტირება - ჰიდროტესტირება უნდა მოხდეს როგორც ცენტრალურ ქსელზე, ასევე განშტოებებზე d=40 მმ-ის ზემოთ.


საპროექტო ქსელის გადაერთებითი სამუშაოები - საპროექტო პოლიეთილენის ქსელის გადაერთება ხდება არსებულ ფოლადის, თუჯის და პოლიეთილენის მილებზე. გასაუქმებელი, ჩაჭრილი მილები უნდა დაიხშოს დამხშობით, არსებულ განშტოებებზე საპროექტო მილებით ხდება გადაერთება. ჩაჭრილი მილები უნდა დაიხშოს დამხშობით, ფოლადის შემთხვევაში ფოლადის ყრუ მილტუჩით, პოლიეთილენის შემთხვევაში პოლიეთილენის დამხშობით და თუჯის შემთხვევაში ბეტონით. ხდება 5 ცალი არსებული ჭის D=1000 მმ h=1,7 მ ჭის დემონტაჟი. გადაერთების სამუშაოების შესასრულებლად აუცილებელია, რომ გადაერთების თითოეული წერტილი წინასწარ იყოს გამოჩენილი სრულყოფილად და ხილული იყოს წყალსადენის არსებული საკომუნიკაციო არხები და მომზადდეს ინფრასტრუქტურა გადაერთებისთვის, ასევე განხორციელდეს მატერიალურ-ტექნიკური რესურსებისა და სამონტაჟო მასალების მობილიზება გადაერთების ადგილზე წინასწარ, კვანძები უნდა იყოს წინასწარ გაზომილი და მომზადებული/აწყობილი სრულად, რათა წყალმომარაგების წყვეტა იყოს მინიმალური დროით.

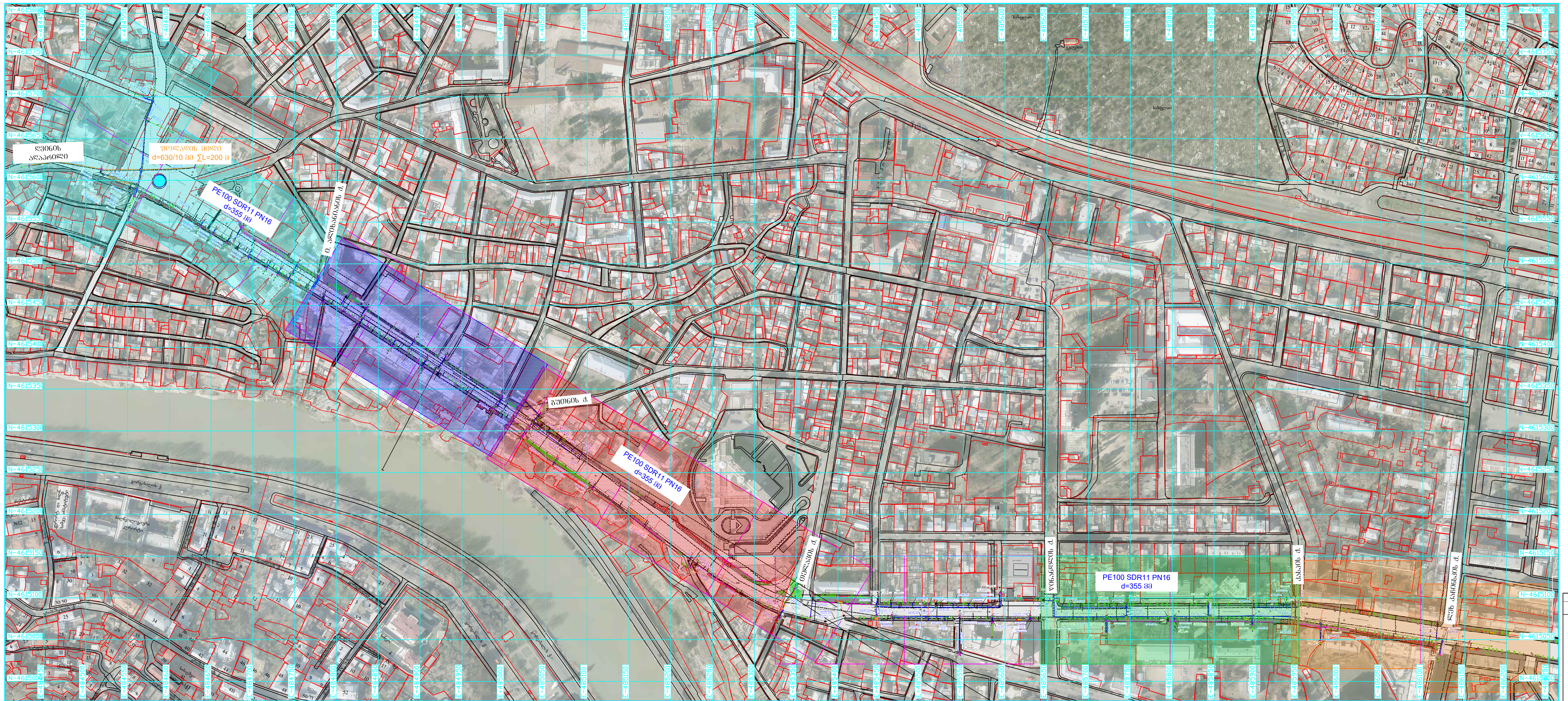
▶ საპროექტო ტრანშეაზე ასფალტის საფარის მოწყობა - მესამე პირის მიერ.

5. დამატებითი საკითხები:

▶ სახანძრო ჰიდრანტები (3 ცალი) ეწყობა სახანძრო სამსახურის მითითებით. ჰიდრანტისთვის მოეწყოს D=1000 მმ განშტოების ჭები.

▶ არსებული სიტუაციიდან გამომდინარე (დამარხული ჭები და უხილავი განშტოებები) მილის სიგრძე, განშტოებების რაოდენობა და წყალსადენის ჭების რაოდენობა, ასევე მათ მოსაწყობად საჭირო ფასონური ნაწილები და მიწის სამუშაოები მოცულობათა უწყისში აღებულია მეტობით (5-10%).

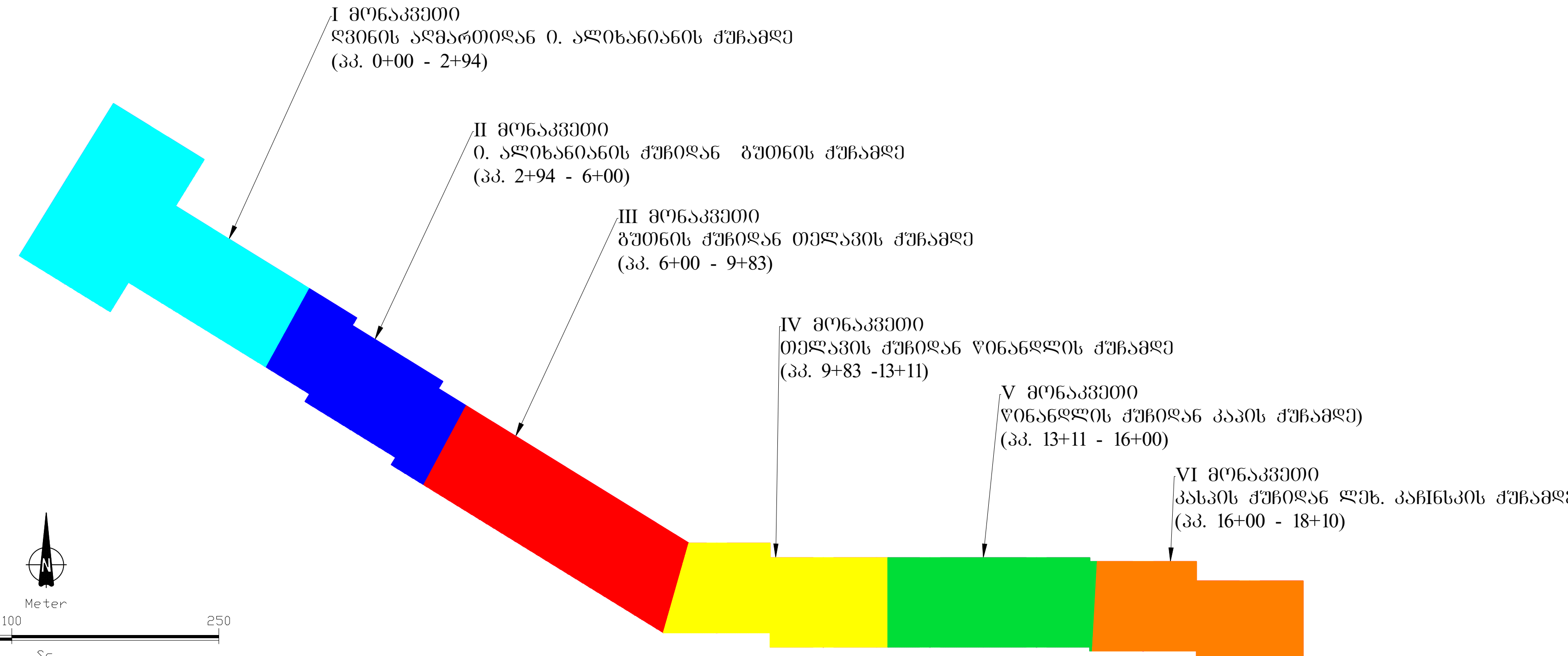
ფორმატი	სტაფია	ვარიანტი
A3	მ.პ.	1
შენიშვნები:		
<ol style="list-style-type: none"> საერთო მონაცემები იხ. ბანმარტში ბარათში. ნახაზი იპოთეკა N-3 და N-4 ნახაზთან ერთად. ზომები და ნომერები მ-ში. მიწის საშუალების დაწესებულება დაუშვებულ იქნას ტრასის ბასვრის საინჟინრო კომუნიკაციების არსებობა. თხრილის გათხრისას და სამონტაჟო სამუშაოების წარმოებისას დაცული იქნას შესაფრთხილების წესები. 		
ლაკვიტი	ისანი-სამგორის ბიზნესცენტრი	
ლაკვიტა	IC19-0304768 (1066)	
შეხვედრის ნომერი	 <p>შ.პ.ს. "ჯორჯიან უოთერ ენდ ფაუერი" შტაბი (შსბი) ჯორჯიის ქუჩა №10 ბიზნესი ქსელისა და კომუნიკაციების დეპარტამენტი-საპროექტო სამსახური</p>	
საპროექტის უბანი	თ. საფია	
პროექტის ხელმძღვანელი	0. მცხვარიშვილი	
შეასრულა	0. მცხვარიშვილი	
შეამოწმა	ქ. შვარცაძე	
პროექტი	<p>ისანი-სამგორის რაიონი, ქეთევან დედოფლის გამზირის წყალსადენის ქსელის რეაბილიტაციის პროექტი</p> <p>V მონაკვეთი</p>	
თარიღი	აპრილი 2021	
ნახაზი		
ნახაზის უწყისი; საერთო მონაცემები		
მასშტაბი	ფურცელი №	ფურცლები
-	6-2	15



პროექტი ადგილები

- არსებული ან სავალი
- ტრეტაბი
- შენობა ნაგებობა
- ბაზონი
- არსებული გვერდობები პა
- არსებული საკომუნიკაციო პა
- არსებული ცხაური
- ავტომატის ბაზონი
- ხე
- ვლ. ბანათების პოტი
- გზ. კედელი
- ღობ. ღობე
- საპროექტო სხანდრო კოორდინტი
- კვანძი
- საპროექტო წყალსადენის კოორდინაციის მილი
- საპროექტო წყალსადენის ფოლაის მილი
- საპროექტო წყალსადენის დაცვული მილი
- არსებული წყალსადენის მილი
- არსებული გასაუქმებული წყალსადენის მილი
- საპროექტო წყალსადენის პა
- არსებული წყალსადენის პა
- კოორდინაციის ბანდოების პა
- საპროექტო დამცვლი პა
- საპროექტო სავალი
- საპროექტო ქუტი
- საპროექტო კოორდინაციის ბაზონი

გეგმის გასვლა



ფურცელი	სტადია	მარტივი
---------	--------	---------

A1	გ.გ.	1
----	------	---

- შენიშვნა:
1. საპროექტო მონაკვეთი ი. ალისანიანის ქუჩიდან გუთის ქუჩამდე.
 2. საპროექტო მონაკვეთი II-4 სახანძროს ქუჩამდე.
 3. გეგმაზე არ ნაჩვენებია მ.პ.
 4. გეგმაზე ნაჩვენებია მონაკვეთი III-1 სახანძროს ქუჩიდან გუთის ქუჩამდე.
 5. მონაკვეთი IV-1 სახანძროს ქუჩიდან თელავის ქუჩამდე.

ინჟინ-სამშრომლის მიხედვით

სტადია	IC19-0304788 (1056)
--------	---------------------



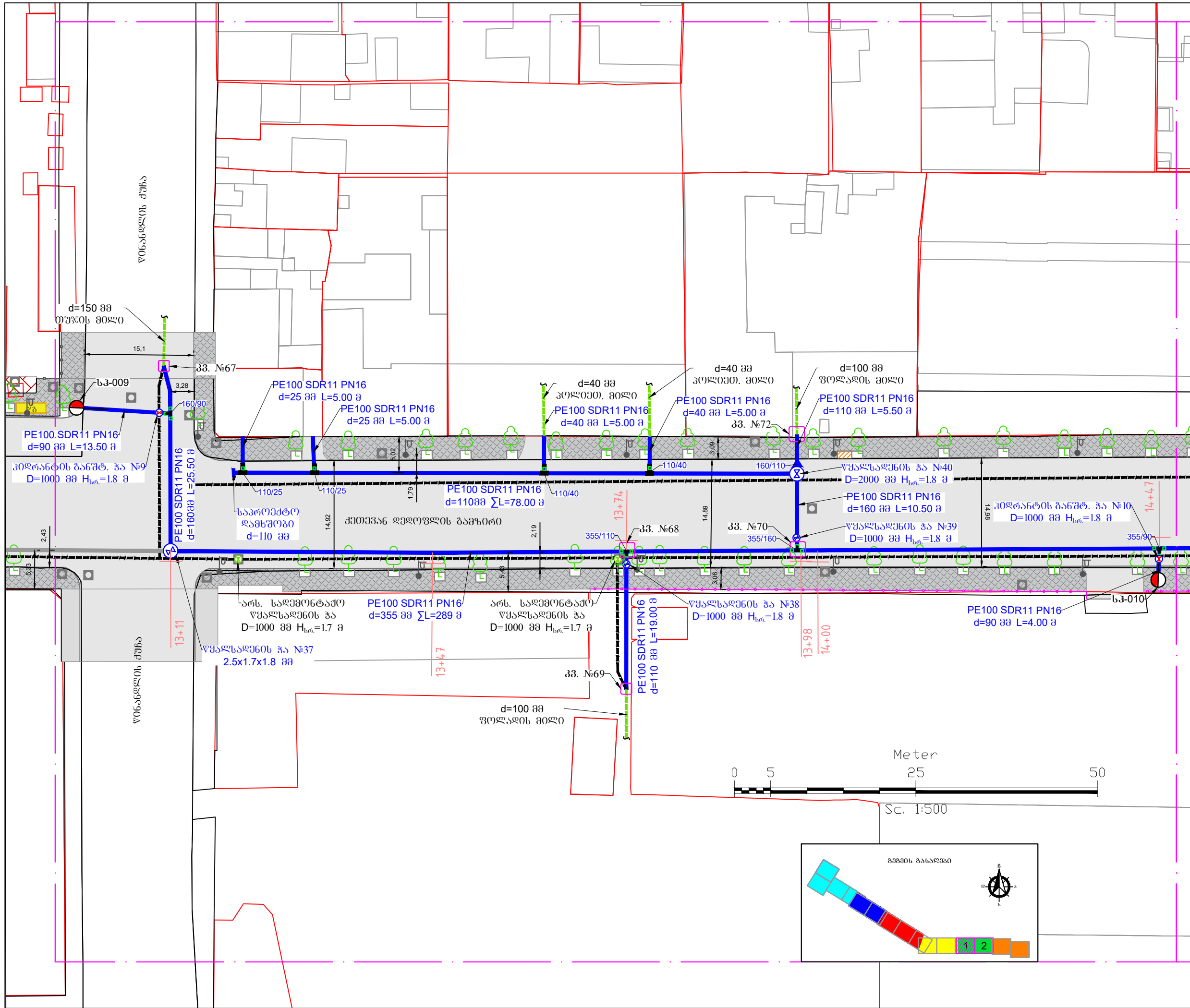
სამშრომლის სახელი	მ. სარაძე
სამშრომლის თანამდებობა	მ. ინჟინერი
სამშრომლის მისამართი	მ. ინჟინერი
სამშრომლის ტელ. ნომერი	მ. ინჟინერი

ინჟინ-სამშრომლის სახელი, მისამართი, თანამდებობა, მისამართი, ტელ. ნომერი

სტადია	კვანძი
სტადია	2021

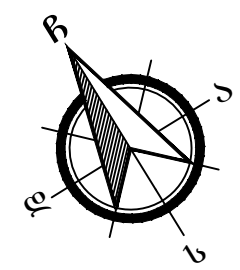
გან-გეგმა: გეგმის გასვლა: პროექტი ადგილები

მასშტაბი	ფურცელი N	ფურცელი
1:2500	6-3	15



ფორმატი	სტაფია	პარიანტი
A3	მ.პ.	1

პირობითი აღნიშვნები
 იხილილეთი ფურცელზე
 9-3



- შენიშვნები:
- საერთო მონაცემები იხ. განმარტებით ბარათში.
 - ნახაზი იკითხება N9-3 და N9-4 ნახაზებთან ერთად.
 - ზომები და ნიშნულები მ-ში.
 - მიწის საშუალების დაწესებულება დაწესებულებულ იქნას ტრასის გასვრის საინჟინერო კომპიუტაციების არსებობა.
 - თხრილის გათხრისას და სამონტაჟო სამუშაოების წარმოებისას დაცული იქნას უსაფრთხოების წესები.

ლაკვილი

**ინანი-საგორის
 გინენსენები**

ლაკვილი

**IC19-0304768
 (1066)**

შ.პ.ს. "გორჯინი უთერ პლ ვაქარი"
 შტაბი (მისამართი) ჯუღელის ქუჩა №10
 გენერალური მენეჯერი და პრეზიდენტი
 დავით ბერიძე-საარსებო სამსახური

სარეგისტრაციო უფროსი	თ. სელია
პროექტის ხელმძღვანელი	ო. მცხვარტყვილი
შეასრულა	ო. მცხვარტყვილი
შეამოწმა	ე. გვარამაძე

პროექტი

**ინანი-საგორის რაიონი,
 ქეთევან დედოფლის გამზირის
 წყალსადენის ქსელის
 რეაბილიტაციის პროექტი**

V მოწყობითი

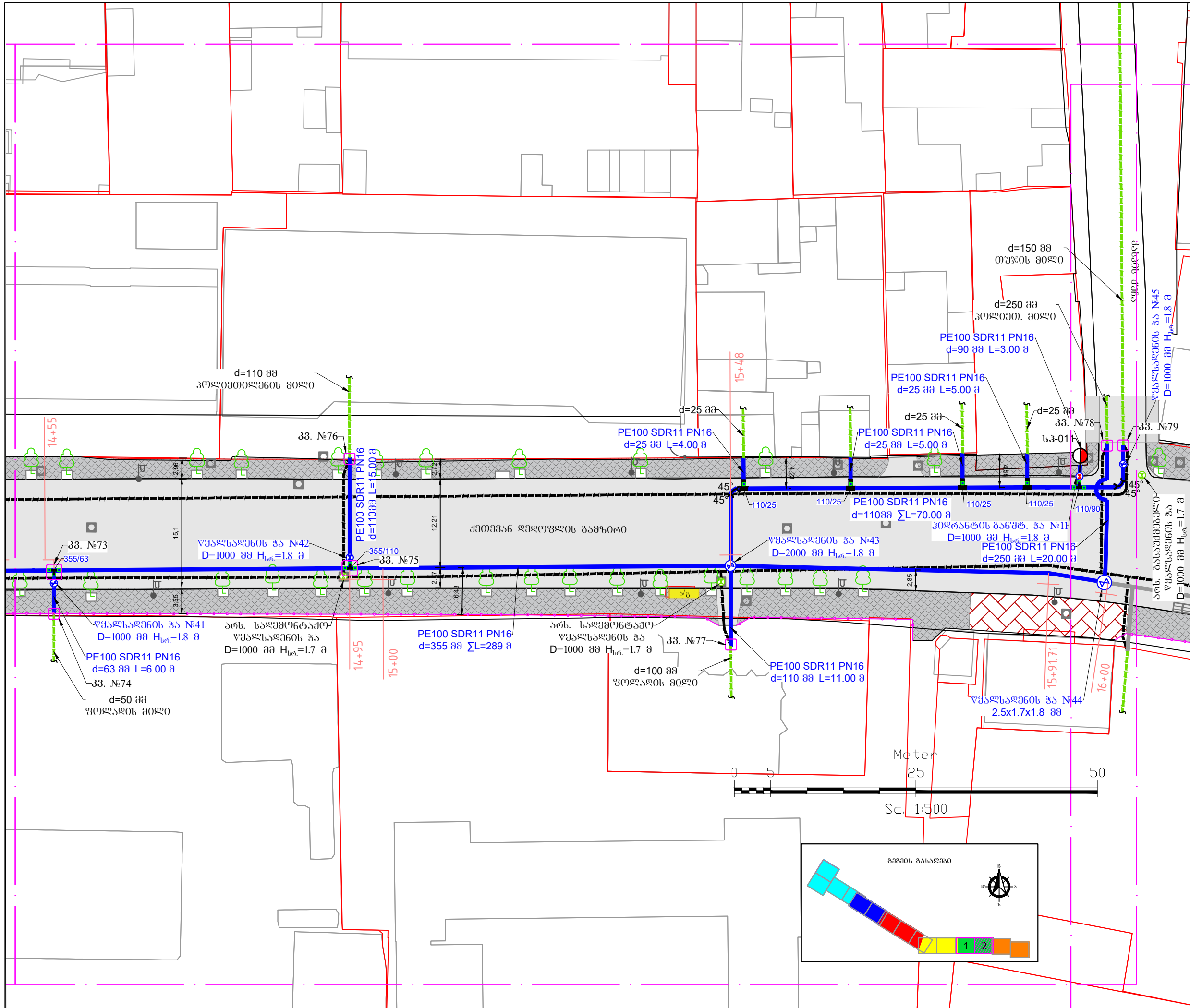
თარიღი

**აპრილი
 2021**

ნახაზი

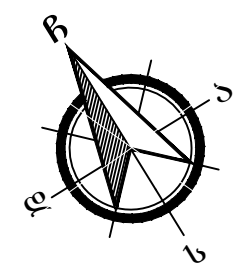
სქემატური გეგმა - 1

მასშტაბი	ფურცელი №	ფურცლები
1:500	6-4.1	15



ფორმატი	სტაფია	პარიანტი
A3	მ.პ.	1

პირობითი აღნიშვნები
 იხილეთ ფურცელზე
 3-3



- შენიშვნები:
1. საერთო მონაცემები იხ. განმარტებით ბარათში.
 2. ნახაზი იკითხება №3-3 და №4-4 ნახაზებთან ერთად.
 3. ზომები და ნიშნულები მ-ში.
 4. მიწის საშუალების დაუზღვეველ იქნას ტრასის გასვრის საინჟინრო კომპიუტაციების არსებობა.
 5. თხრილის გათხრისას და სამონტაჟო სამუშაოების წარმოებისას დაცული იქნას უსაფრთხოების წესები.

დაკვეთი	ისანი-საგორის ბიზნესცენტრი
დაკვეთის	IC19-0304768 (1066)

შპს. "გოპ" 

შპს. "გორჯინი უთერ პლ ვაქარი"
 შიდა (მზის) ჯგუფის ქუჩა №10
 გენერალის მანქანის და პროექტირების
 დაარსებები-საპროექტო სამსახური

საპროექტოს უფროსი	თ. სელია
პროექტის ხელმძღვანელი	ო. მცხვარტყვილი
შეასრულა	ო. მცხვარტყვილი
შეამოწმა	ე. გვარამაძე


**ისანი-საგორის რაიონი,
 ქეთევან დედოფლის გამზირის
 წყალსადენის ქსელის
 რეაბილიტაციის პროექტი**

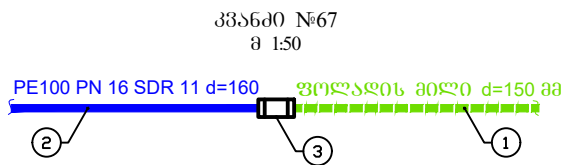
V მოწყობითი

თარიღი	აპრილი 2021
ნახაზი	

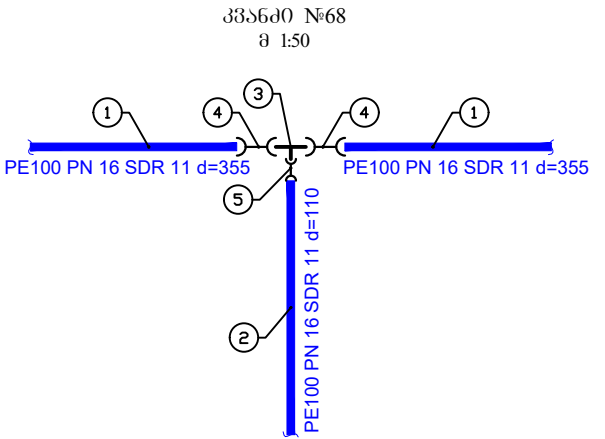
სქემატური გეგმა - 2

მასშტაბი	ფურცელი №	ფურცლები
1:500	6-4.2	15

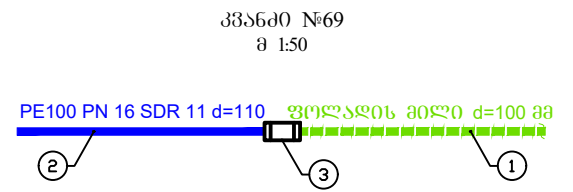
ფორმატი	სტაფია	პარიანტი
A3	მ.პ.	1
შენიშვნები:		
<ol style="list-style-type: none"> საერთო მონაცემები იხ. განმარტებით ბარათში. ნახაზი იკითხება NV-4 ნახაზებთან ერთად. ზომები და ნომერები მ-ში. მიწის სამუშაოების დაწყებამდე დაუწყებულ იქნას ტრასის გაწვრივ საინჟინრო კომუნიკაციების არსებობა. თხრილის გათხრისას და სამონტაჟო სამუშაოების წარმოებისას დაცული იქნას უსაფრთხოების წესები. 		
ლაკვეთი	ისანი-საგორის გიზნისხედი	
ლაკვეთა	IC19-0304768 (1066)	
შეხვედრის სახელი	 <p>მ.პ.ს. "გორჯინი უთერ ელ ფაერი" შპს (შპს) ჯორჯინის ქუჩა №10 გეოდეზი-საგეოდეზო და პროექტირების დაარსებები-საარსებო სახესი</p>	
საპროექტო უწყობის პროექტის ხელმძღვანელი	თ. სელია	
შეხვედრის სახელი	0. გეოდეზი-საგეოდეზო	
შეხვედრის სახელი	0. გეოდეზი-საგეოდეზო	
შეხვედრის სახელი	0. გეოდეზი-საგეოდეზო	
პროექტი	ისანი-საგორის რაიონი, ქუთაისი დედაქალაქის გარეუბანის წყალსადენის ქსელის რეაბილიტაციის პროექტი V მოწყობა	
თარიღი	აპრილი 2021	
ნახაზი		
კვანძი № 1- კვანძი № 12		
მასშტაბი	ფურცელი №	ფურცლები
1:50	6-5.1	15



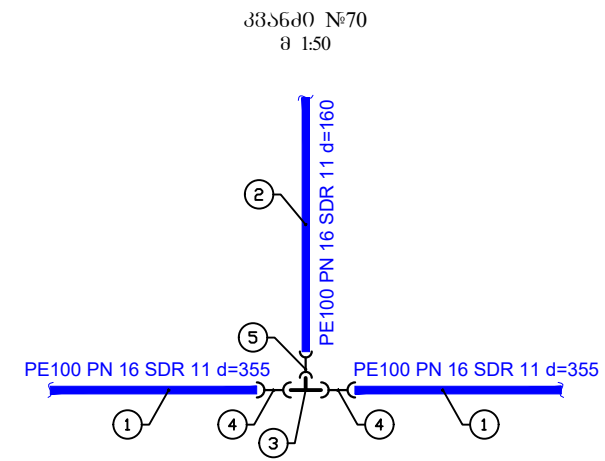
- ემსპლიკაცია
- არს. ფოლადის d=150 მმ მილი
 - საპ. პოლიეთილენის SDR11 PN16 d=160 მმ მილი
 - უნივერსალური ქურცი d=150 მმ



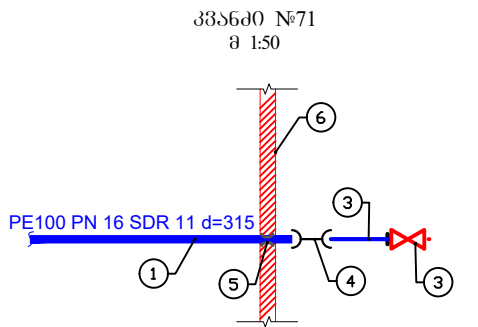
- ემსპლიკაცია
- საპ. პოლიეთილენის SDR11 PN16 d=355 მმ მილი
 - საპ. პოლიეთილენის SDR11 PN16 d=110 მმ მილი
 - პოლიეთილენის სამკაპი PN16 d=355/110 მმ
 - პოლიეთილენის ელ. ქურცი PN16 d=355 მმ
 - პოლიეთილენის ელ. ქურცი PN16 d=110 მმ



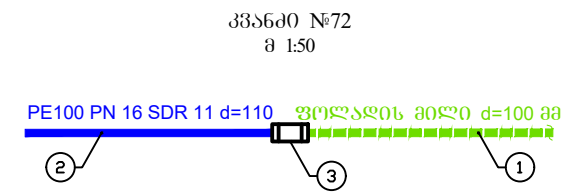
- ემსპლიკაცია
- არს. ფოლადის d=100 მმ მილი
 - საპ. პოლიეთილენის SDR11 PN16 d=110 მმ მილი
 - უნივერსალური ქურცი d=100 მმ



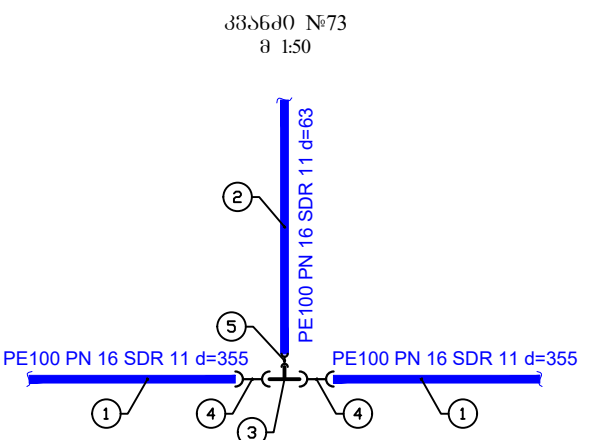
- ემსპლიკაცია
- საპ. პოლიეთილენის SDR11 PN16 d=355 მმ მილი
 - საპ. პოლიეთილენის SDR11 PN16 d=160 მმ მილი
 - პოლიეთილენის სამკაპი PN16 d=355/160 მმ
 - პოლიეთილენის ელ. ქურცი PN16 d=355 მმ
 - პოლიეთილენის ელ. ქურცი PN16 d=160 მმ



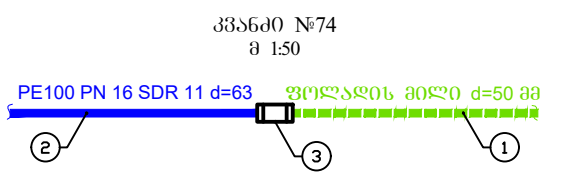
- ემსპლიკაცია
- საპ. პოლიეთილენის SDR11 PN16 d=315 მმ მილი
 - არსებული ურდული d=300 მმ
 - ალაბტორი მილტუხითი PN16 d=315 მმ
 - პოლიეთილენის ელ. ქურცი PN16 d=315 მმ
 - ჩოგალი d=426 მმ
 - არსებული წყალსადენის ზა



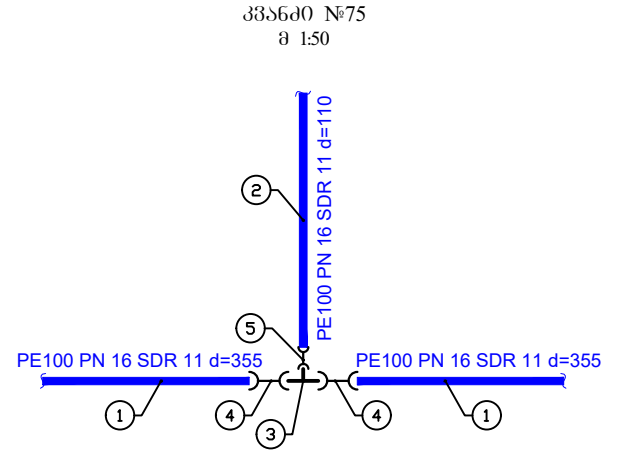
- ემსპლიკაცია
- არს. ფოლადის d=100 მმ მილი
 - საპ. პოლიეთილენის SDR11 PN16 d=110 მმ მილი
 - უნივერსალური ქურცი d=100 მმ



- ემსპლიკაცია
- საპ. პოლიეთილენის SDR11 PN16 d=355 მმ მილი
 - საპ. პოლიეთილენის SDR11 PN16 d=63 მმ მილი
 - პოლიეთილენის სამკაპი PN16 d=355/63 მმ
 - პოლიეთილენის ელ. ქურცი PN16 d=355 მმ
 - პოლიეთილენის ელ. ქურცი PN16 d=63 მმ

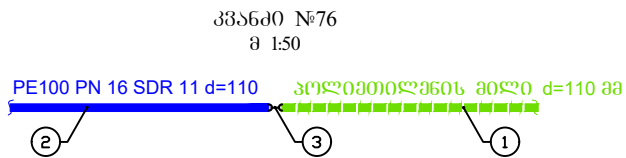


- ემსპლიკაცია
- არს. ფოლადის d=50 მმ მილი
 - საპ. პოლიეთილენის SDR11 PN16 d=63 მმ მილი
 - უნივერსალური ქურცი d=50 მმ

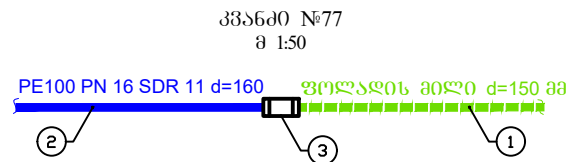


- ემსპლიკაცია
- საპ. პოლიეთილენის SDR11 PN16 d=355 მმ მილი
 - საპ. პოლიეთილენის SDR11 PN16 d=110 მმ მილი
 - პოლიეთილენის სამკაპი PN16 d=355/110 მმ
 - პოლიეთილენის ელ. ქურცი PN16 d=355 მმ
 - პოლიეთილენის ელ. ქურცი PN16 d=110 მმ

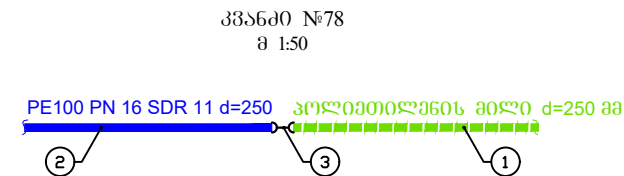
ფორმატი	სტაფია	პარიანტი
A3	მ.პ.	1



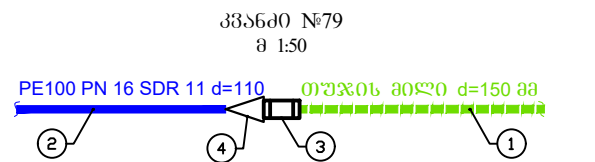
- ექსპლიკაცია
1. არს. პოლიეთილენის d=110 მმ მილი
 2. ს.პ. პოლიეთილენის SDR11 PN16 d=110 მმ მილი
 3. პოლიეთილენის ელ. ქურდი d=110 მმ



- ექსპლიკაცია
1. არს. ფოლადის d=150 მმ მილი
 2. ს.პ. პოლიეთილენის SDR11 PN16 d=160 მმ მილი
 3. უნივერსალური ქურდი d=150 მმ



- ექსპლიკაცია
1. არს. პოლიეთილენის d=250 მმ მილი
 2. ს.პ. პოლიეთილენის SDR11 PN16 d=250 მმ მილი
 3. პოლიეთილენის ელ. ქურდი d=250 მმ



- ექსპლიკაცია
1. არს. თუჯის d=100 მმ მილი
 2. ს.პ. პოლიეთილენის SDR11 PN16 d=110 მმ მილი
 3. უნივერსალური ქურდი d=100 მმ
 4. პოლიეთილენის ბაზაგვერდი d=160/110 მმ

შენიშვნები:

1. საერთო მონაცემები იხ. განმარტებით ბარათში.
2. ნახაზი იკითხება N4- ნახაზებთან ერთად.
3. ზომები და ნომრები მ-ში.
4. მიწის სამუშაოების დაწყებამდე დასრულებულ იქნას ტრასის ბასწვრივ საინჟინრო კომუნიკაციების არსებობა.
5. თხრილის გათხრისას და სამონტაჟო სამუშაოების წარმოებისას დაცული იქნას უსაფრთხოების წესები.

დაკვეთი

**ინანი-საგორის
გიზნისხანგრძლი**

დაკვეთის
**IC19-0304768
(1066)**

შეხვედრის მფლობელი

შ.პ.ს. "ჯორჯინ უოთერ ენდ ფაუერ"
შტაბი (სსიპ) ჯორჯინის ქუჩა №10
გეოდეზიური ექსპერტიზის და პროექტირების
დაპროექტირების-საპროექტო სამსახური

საპროექტოს უფროსი	თ. სელია	
პროექტის ხელმძღვანელი	0. მაცხვარტყვილი	
შეასრულა	0. მაცხვარტყვილი	
შეამოწმა	ე. გვარამაძე	

პროექტი

**ინანი-საგორის რაიონი,
ქეთევან დედოფლის გამზირის
წყალსადენის ქსელის
რეაბილიტაციის პროექტი**

V მონაკვეთი

თარიღი

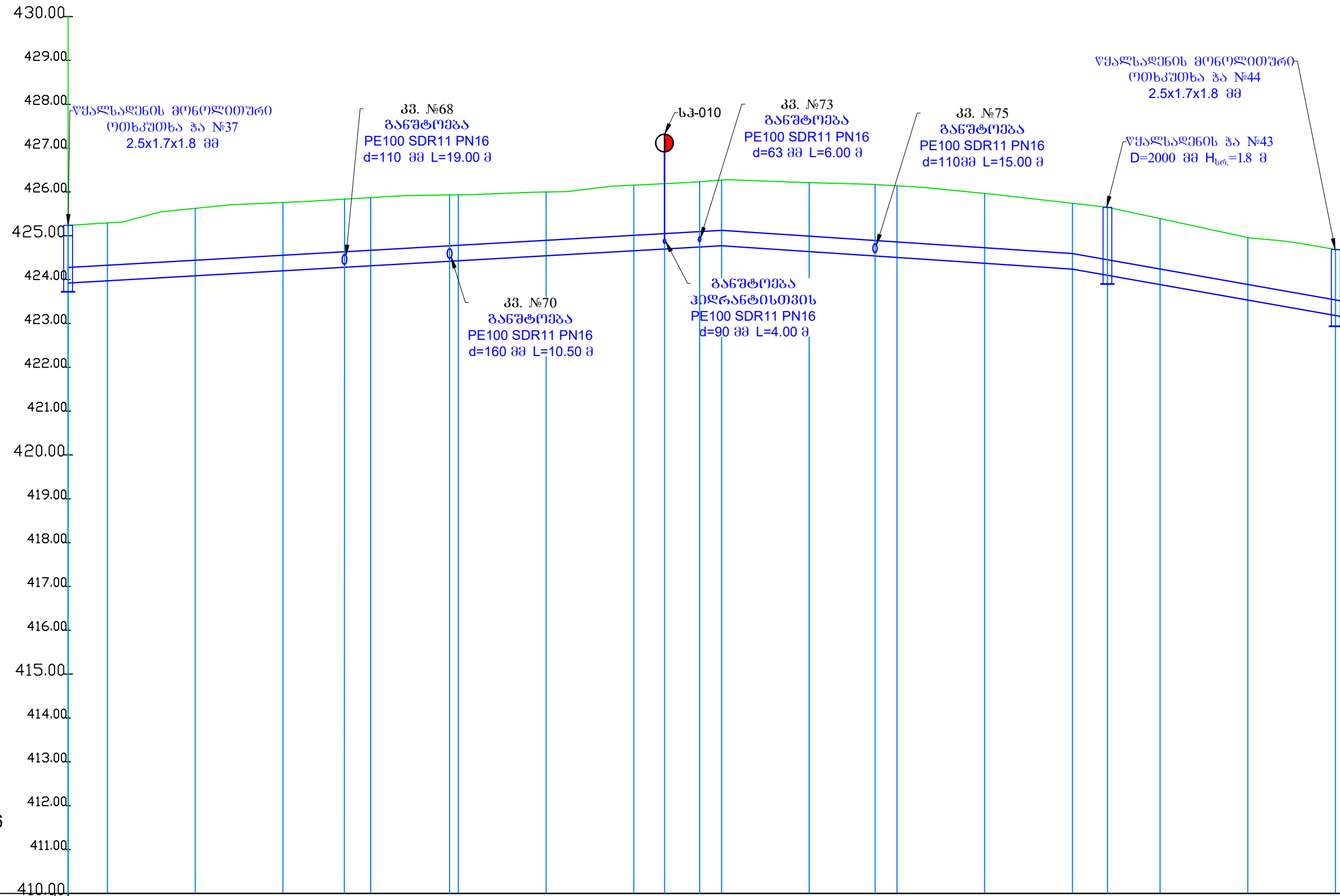
**აპრილი
2021**

ნახაზი

კვანძი № 13 - კვანძი № 24

მასშტაბი	ფურცელი №	ფურცლები
1:50	6-5.2	15

პროფილი: profილი N1 26
 მასშ: ვერტიკალი: 1:100
 ჰორიზონტი: 1:1000



მილის მასალა ლიკ. სიღრ.	PE100 SDR11 PN16 d=355 მ ΣL=289 მ																							
მილის ნაღვრის სიგრძე	1.32	1.54	1.56	1.56	1.51	1.46	1.5	1.5	1.57	1.63	1.63	1.59	1.5	1.55	1.51	1.42	1.51							
მილის ძირის ნიშნული	423.97	424.09	424.2	424.32	424.43	424.54	424.66	424.77	424.64	424.54	424.51	424.37	424.24	424.1	423.89	423.53	423.18							
მილის ზედაპირის ნიშნული	425.29	425.63	425.70	425.76	425.87	425.93	426	426.15	426.21	426.17	426.14	425.97	425.74	425.65	425.39	424.96	424.83							
პირის შიგნით განივი	9	20	7	13	14	6	19	1	20	20	7	8	5	20	15	5	20	20	8	12	20	12	8	
სიგრძე	0.0057																							
შენიშვნა	149 80 0.0066 120																							
განმარტება	20	20	20	20	20	20	20	20	20	20	20	20	20	20	20	20	20	20	20	20	20	20	20	
პიკეტი	13+11	13+20	13+40	13+47	13+60	13+74	13+80	13+98	14+00	14+20	14+40	14+47	14+55	14+60	14+80	14+95	15+00	15+20	15+40	15+48	15+60	15+80	15+92	16+00

ფორმატი	სტადია	პროექტი
A2	მ.პ.	1

- შენიშვნა:
- საბოლოო მიწის ნაკვეთი მონაცემები იხ. განმარტების პარტიკულ.
 - ნახაზი 0.000-ის მიხედვით.
 - საბოლოო და ნიშნულიანი მ.პ.
 - მიწის ნაკვეთის და ნიშნულიანი მონაცემები იხ. განმარტების პარტიკულ.
 - მიწის ნაკვეთის და ნიშნულიანი მონაცემები იხ. განმარტების პარტიკულ.

**ინჟინერ-სამშენის
 ბიურო**

IC19-0304768
 (1066)

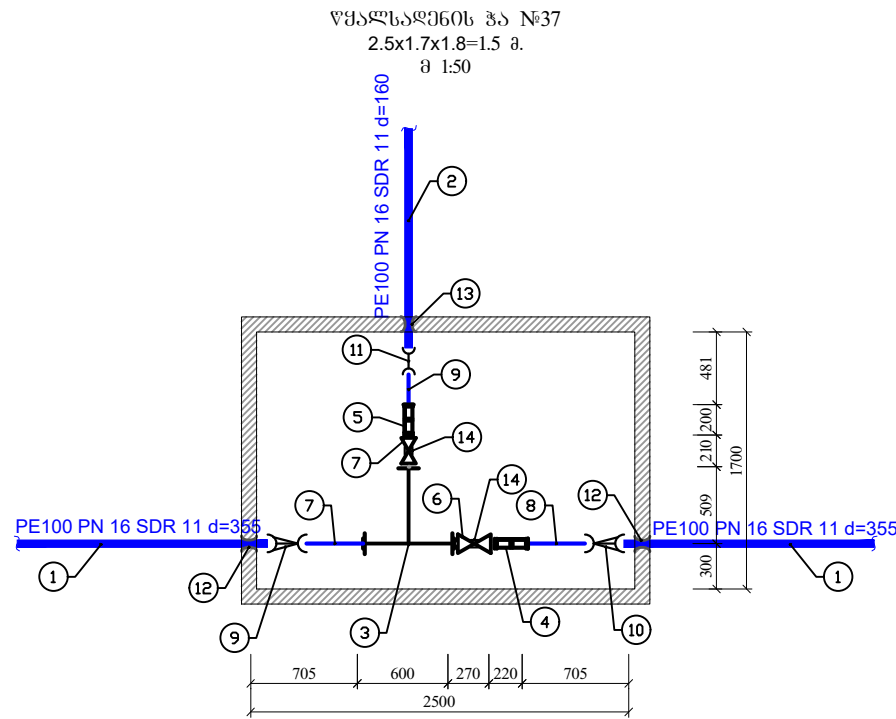
შ.პ.ს. "ჯორჯია უთერა ენდ ჯანარი"
 ბიურო (სტა) ჯორჯია უთერა ენდ ჯანარი
 ბიუროს მისამართი და კომპიუტერული
 მისამართი-სამშენის სახელი

საპროექტის უფროსი	თ. სალია
პროექტის ხელმძღვანელი	თ. მინდიაშვილი
მისამართი	თ. მინდიაშვილი
მისამართი	მ. მინდიაშვილი

**ინჟინერ-სამშენის ბიურო,
 ქვეყანა საქართველო, გორის რაიონი,
 წყალსადენის ქსელის
 რეაბილიტაციის პროექტი**

I პონაქვეთი

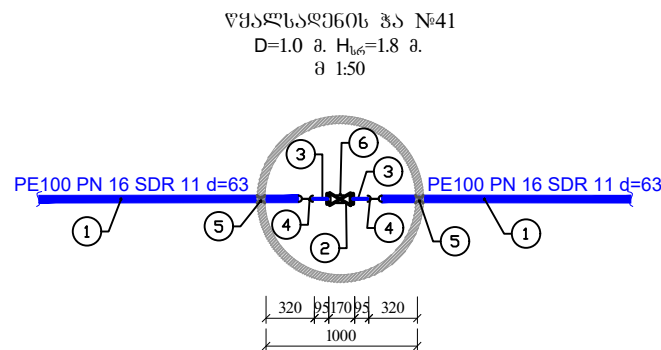
თარიღი	მარტი 2021
ნახაზი	
წყალსადენის მთავარი გამანაწილებელი არხის რეაბილიტაციის პროექტი (პი. 13+11 - 16+00)	
მასშტაბი	ფურცელი №
1:100	6-5.0
1:1000	15



ემსპლიკაცია

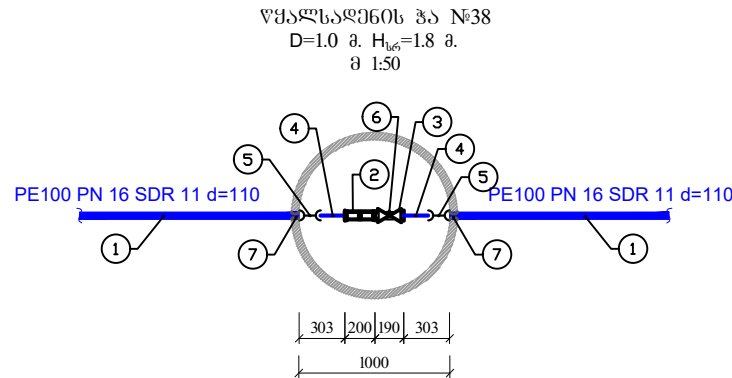
1. საპ. პოლიეთილენის SDR11 PN16 d=355 მმ მილი
2. საპ. პოლიეთილენის SDR11 PN16 d=160 მმ მილი
3. ფოლადის სამკაპი PN16 d=325/159 მმ
4. ჩასაკეთებელი დეტალი PN16 d=300 მმ
5. ჩასაკეთებელი დეტალი PN16 d=150 მმ
6. ურღული d=300 მმ
7. ურღული d=150 მმ
8. ალკატორი მილტუნიტი PN16 d=315 მმ
9. ალკატორი მილტუნიტი PN16 d=160 მმ
10. პოლიეთილენის ელ. ქვირთ-გაღამყვანი PN16 d=355/315 მმ
11. პოლიეთილენის ელ. ქვირთ PN16 d=160 მმ
12. ჩოგალი d=426 მმ
13. ჩოგალი d=273 მმ
14. საჩრდენი ბეტონი 0.1x0.1x0.3 მ

შენიშვნა:
 ჰის კონსტრუქციული ნახაზი იხილეთ
 პროექტის კონსტრუქციულ ნაწილში



ემსპლიკაცია

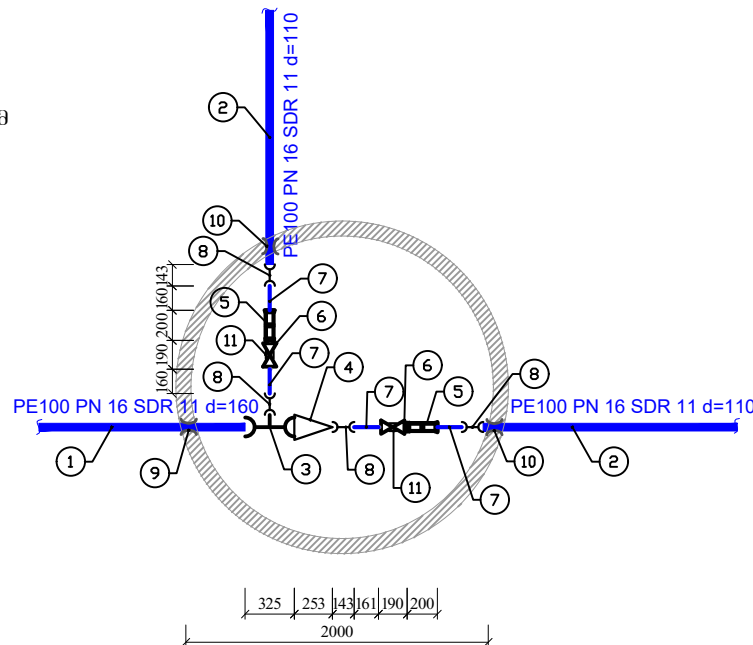
1. საპ. პოლიეთილენის SDR11 PN16 d=63 მმ მილი
2. ურღული d=50 მმ
3. ალკატორი მილტუნიტი PN16 d=63 მმ
4. პოლიეთილენის ელ. ქვირთ PN16 d=63 მმ
5. ჩოგალი d=114 მმ
6. საჩრდენი ბეტონი 0.1x0.1x0.3 მ



ემსპლიკაცია

1. საპ. პოლიეთილენის SDR11 PN16 d=110 მმ მილი
2. ჩასაკეთებელი დეტალი PN16 d=100 მმ
3. ურღული d=100 მმ
4. ალკატორი მილტუნიტი PN16 d=110 მმ
5. პოლიეთილენის ელ. ქვირთ PN16 d=110 მმ
6. ჩოგალი d=165 მმ
7. საჩრდენი ბეტონი 0.1x0.1x0.3 მ

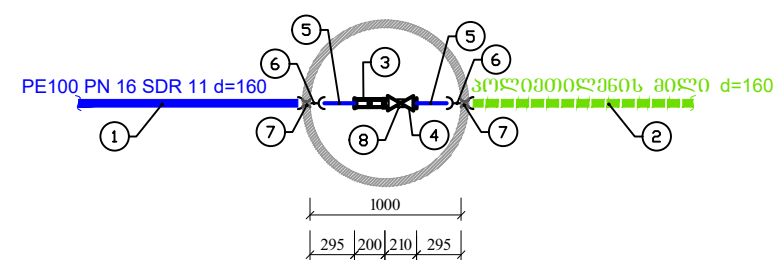
წყალსადენის ჰა №40
 D=2.0 მ. H_{სტ}=1.8 მ.
 მ 1:50



ემსპლიკაცია

1. საპ. პოლიეთილენის SDR11 PN16 d=160 მმ მილი
2. საპ. პოლიეთილენის SDR11 PN16 d=110 მმ მილი
3. პოლიეთილენის ელ. სამკაპი PN16 d=160/110 მმ
4. პოლიეთილენის გაღამყვანი PN16 d=160/110 მმ
5. ჩასაკეთებელი დეტალი PN16 d=100 მმ
6. ურღული d=100 მმ
7. ალკატორი მილტუნიტი PN16 d=110 მმ
8. პოლიეთილენის ელ. ქვირთ PN16 d=110 მმ
9. ჩოგალი d=273 მმ
10. ჩოგალი d=165 მმ
11. საჩრდენი ბეტონი 0.1x0.1x0.3 მ

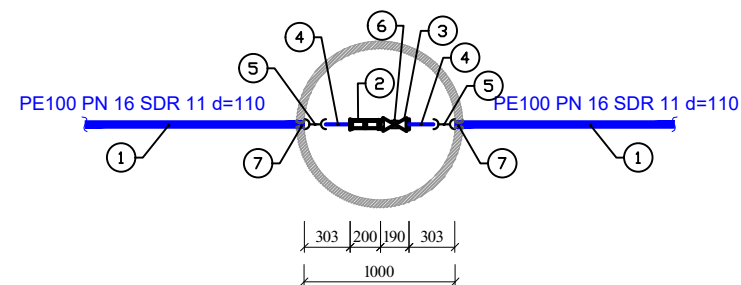
წყალსადენის ჰა №39
 D=1.0 მ. H_{სტ}=1.8 მ.
 მ 1:50



ემსპლიკაცია


1. საპ. პოლიეთილენის SDR11 PN16 d=160 მმ მილი
2. არს. პოლიეთილენის d=160 მმ მილი
3. ჩასაკეთებელი დეტალი PN16 d=160 მმ
4. ურღული d=150 მმ
5. ალკატორი მილტუნიტი PN16 d=160 მმ
6. პოლიეთილენის ელ. ქვირთ PN16 d=160 მმ
7. ჩოგალი d=273 მმ
8. საჩრდენი ბეტონი 0.1x0.1x0.3 მ

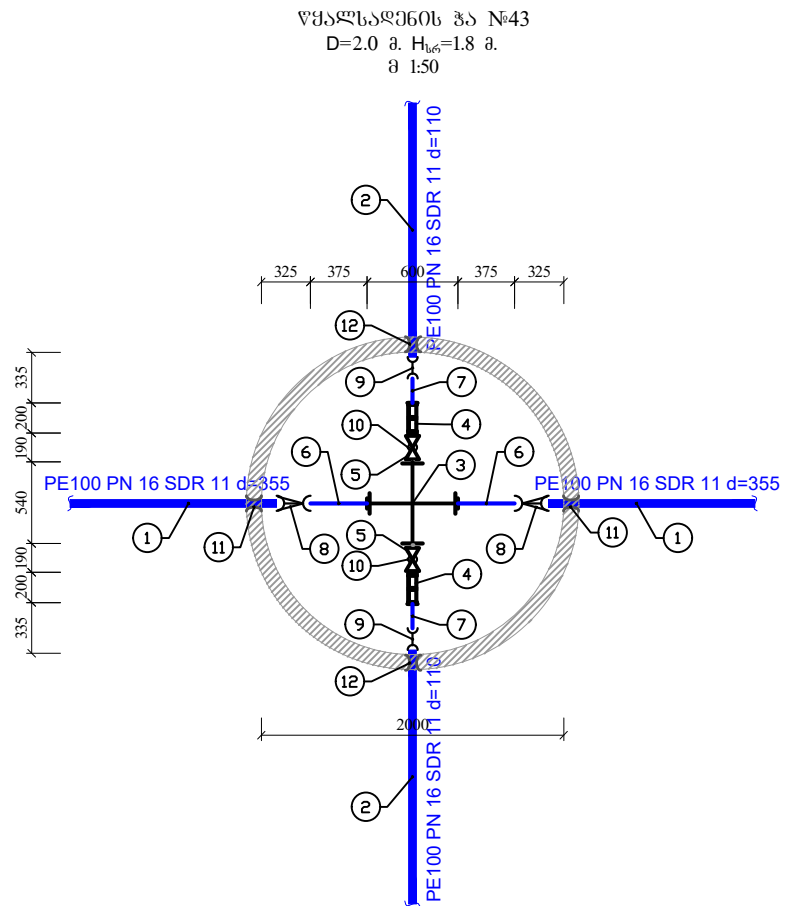
წყალსადენის ჰა №42
 D=1.0 მ. H_{სტ}=1.8 მ.
 მ 1:50



ემსპლიკაცია

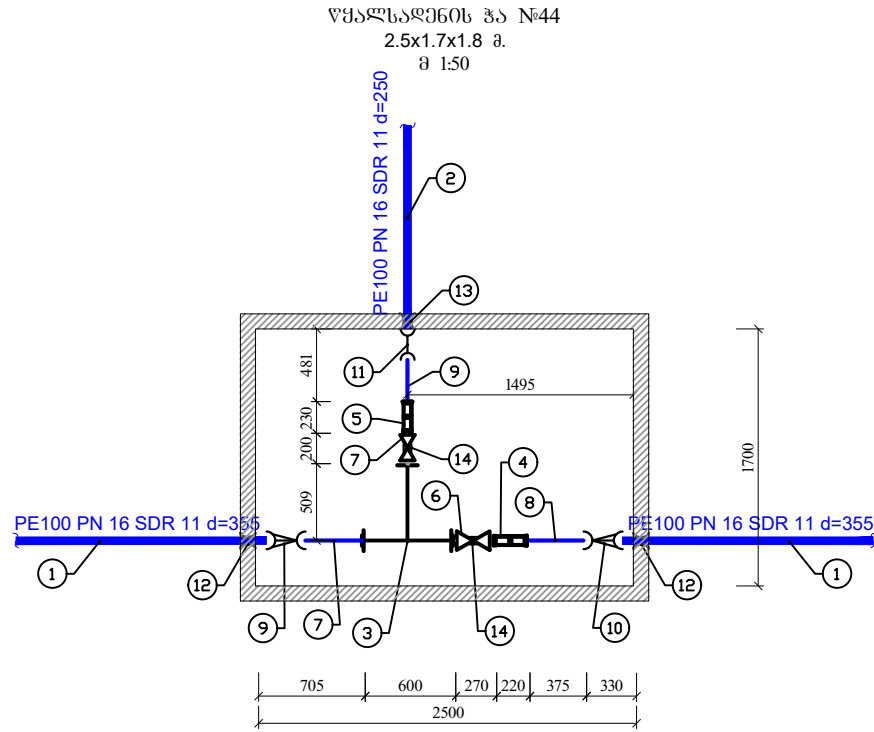
1. საპ. პოლიეთილენის SDR11 PN16 d=110 მმ მილი
2. ჩასაკეთებელი დეტალი PN16 d=100 მმ
3. ურღული d=100 მმ
4. ალკატორი მილტუნიტი PN16 d=110 მმ
5. პოლიეთილენის ელ. ქვირთ PN16 d=110 მმ
6. ჩოგალი d=165 მმ
7. საჩრდენი ბეტონი 0.1x0.1x0.3 მ

ფორმატი	სტაფია	პარიანტი
A3	მ.პ.	1
შენიშვნა:		
<ol style="list-style-type: none"> 1. საერთო მონაცემები იხ. განმარტებით ბარათში. 2. ნახაზი იკითხება NV-4 ნახაზებთან ერთად. 3. ზომები და ნომრები მ-ში. 4. მიწის საშუალების დაწესებულება დაწესებულება იქნას ტრასის გასწვრივ საინჟინრო კომუნიკაციების არსებობა. 5. თხრილის გათხრისას და სამონტაჟო სამუშაოების წარმოებისას დაცული იქნას უსაფრთხოების წესები. 		
დამკვეთი	ისანი-საგორის გიზნისხანგრის	
დამკვეთის	IC19-0304768 (1066)	
შემსრულებელი	 მ.პ.ს. "გორჯინ უთერ ელ ფაქრი" შტაბი (მისამართი) ჯვარის ქუჩა №10 გეოდეზიური მსახურების და პროექტირების დეპარტამენტი-საარსებო სახსარი	
საპროექტოს უფროსი	თ. სელია	
პროექტის ხელმძღვანელი	0. მცხვარტყვილი	
შეასრულა	0. მცხვარტყვილი	
შეამოწმა	ე. გვარამაძე	
პროექტი	ისანი-საგორის რაიონი, ქათვან დედოფლის გამზირის წყალსადენის ქსელის რეაბილიტაციის პროექტი V მონაკვეთი	
თარიღი	აპრილი 2021	
ნახაზი		
წყალსადენის ჰა №1 - №13		
მასშტაბი	ფურცელი №	ფურცლები
1:50	6-6.1	15



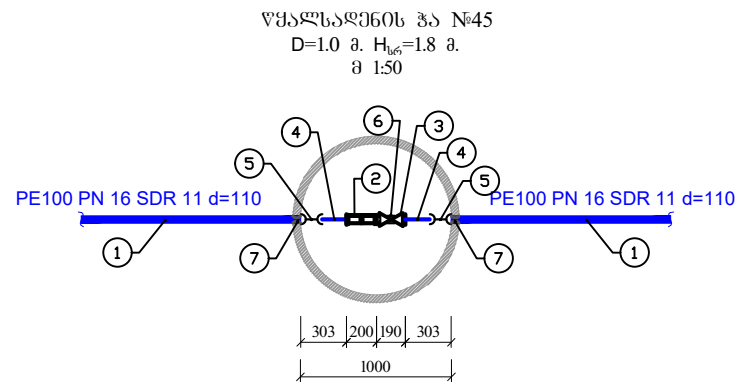
ქსპლიკაცია

1. სპ. პოლიეთილენის SDR11 PN16 d=355 მმ მილი
2. სპ. პოლიეთილენის SDR11 PN16 d=110 მმ მილი
3. ფოლადის წვარები მილტუჩებით d=300/100 მმ
4. ჩასაკმეტიველი დეტალი PN16 d=100 მმ
5. ურღული d=100 მმ
6. აღაპტორი მილტუჩით PN16 d=315 მმ
7. აღაპტორი მილტუჩით PN16 d=110 მმ
8. პოლიეთილენის ელ. ქურთ-გაფაჩმვაანი PN16 d=355/315 მმ
9. პოლიეთილენის ელ. ქურთ PN16 d=110 მმ
10. სპერდენი ფოლადის მილი d=50 მმ L=0.4 მ ლითონის უპრცლით
11. ჩოგალი d=426 მმ
12. ჩოგალი d=165 მმ



ქსპლიკაცია

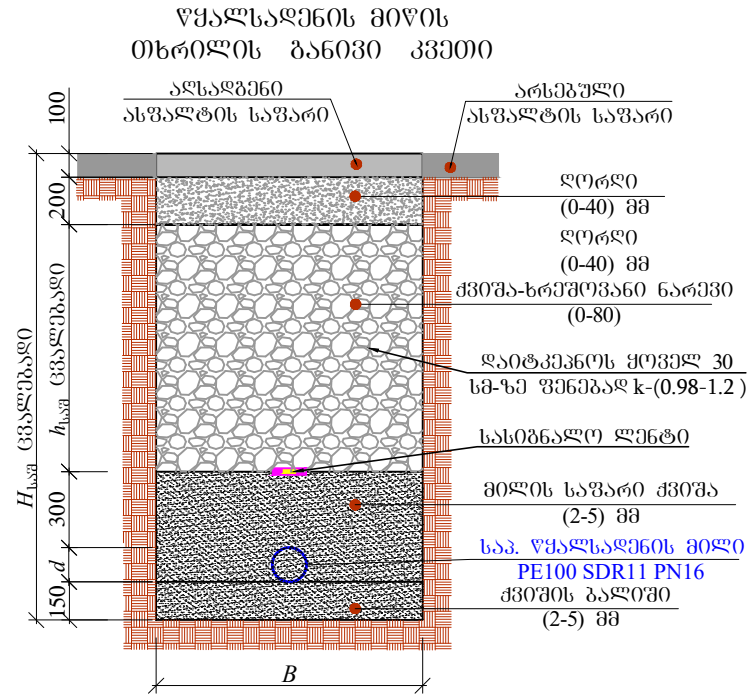
1. სპ. პოლიეთილენის SDR11 PN16 d=355 მმ მილი
2. სპ. პოლიეთილენის SDR11 PN16 d=250 მმ მილი
3. ფოლადის სამკაპი PN16 d=325/273 მმ
4. ჩასაკმეტიველი დეტალი PN16 d=300 მმ
5. ჩასაკმეტიველი დეტალი PN16 d=250 მმ
6. ურღული d=300 მმ
7. ურღული d=250 მმ
8. აღაპტორი მილტუჩით PN16 d=315 მმ
9. აღაპტორი მილტუჩით PN16 d=250 მმ
10. პოლიეთილენის ელ. ქურთ-გაფაჩმვაანი PN16 d=355/315 მმ
11. პოლიეთილენის ელ. ქურთ PN16 d=250 მმ
12. ჩოგალი d=426 მმ
13. ჩოგალი d=273 მმ
14. სპერდენი გეტონი 0.1x0.1x0.3 მ



ქსპლიკაცია

1. სპ. პოლიეთილენის SDR11 PN16 d=110 მმ მილი
2. ჩასაკმეტიველი დეტალი PN16 d=100 მმ
3. ურღული d=100 მმ
4. აღაპტორი მილტუჩით PN16 d=110 მმ
5. პოლიეთილენის ელ. ქურთ PN16 d=110 მმ
6. ჩოგალი d=165 მმ
7. სპერდენი გეტონი 0.1x0.1x0.3 მ

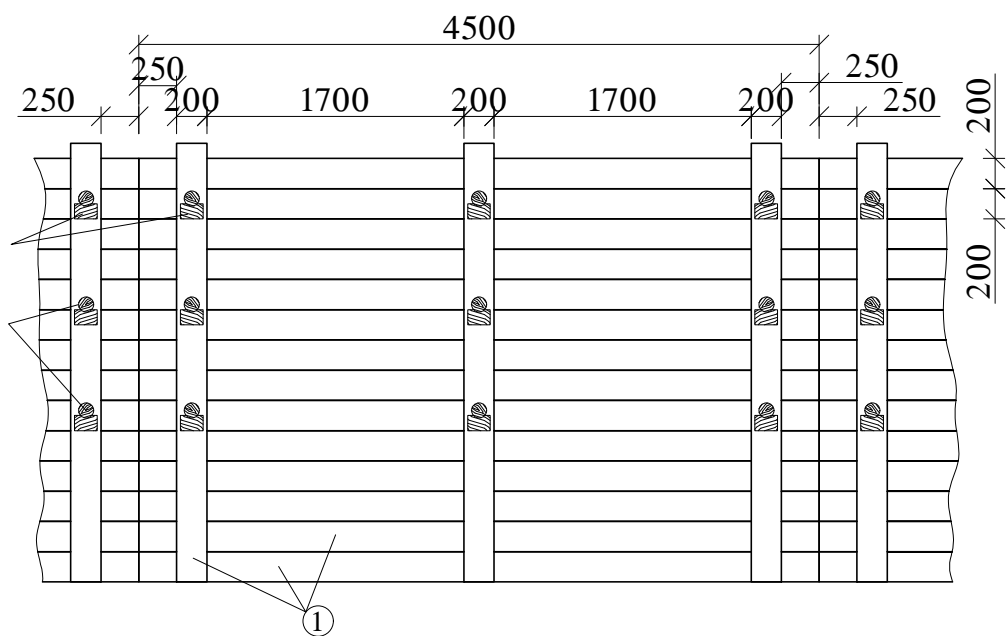
ფორმატი	სტაფია	ვარიანტი
A3	მ.პ.	1
შენიშვნები:		
<ol style="list-style-type: none"> 1. საერთო მონაცემები იხ. განმარტებით ბარათში. 2. ნახაზი იკითხება NV-4 ნახაზებთან ერთად. 3. ზომები და ნომრები მ-ში. 4. მიწის საშუალების დაწესებულება დაწესებულებულ იქნას ტრასის გასვრის საინჟინრო კომუნიკაციების არსებობა. 5. თხრილის გათხრისას და სამონტაჟო სამუშაოების წარმოებისას დაცული იქნას უსაფრთხოების წესები. 		
დამკვეთი	ისანი-საგორის გიზნესხენები	
დამკვეთის	IC19-0304768 (1066)	
შესრულებული		
მ.პ.ს. "გორჯინი ურთიერ ენდ ფაქრი" შტაბი (მისია) ჯვარის ქუჩა №10 გენერალის ქუჩის და პროექტირების დეპარტამენტი-საარქიტექტორო სამსახური		
საპროექტოს უფროსი	თ. სელია	
პროექტის ხელმძღვანელი	0. მცხვარტვილი	
შეასრულა	0. მცხვარტვილი	
შეამოწმა	ე. გვარამაძე	
პროექტი	ისანი-საგორის რაიონი, ქეთევან დედოფლის გამზირის წყალსადენის ქსელის ჩაბენილითაყიის პროექტი V მოწვევითი	
თარიღი	აპრილი 2021	
ნახაზი		
წყალსადენის ჰა №1 - №13		
მასშტაბი	ფურცელი №	ფურცლები
1:50	6-6.1	15



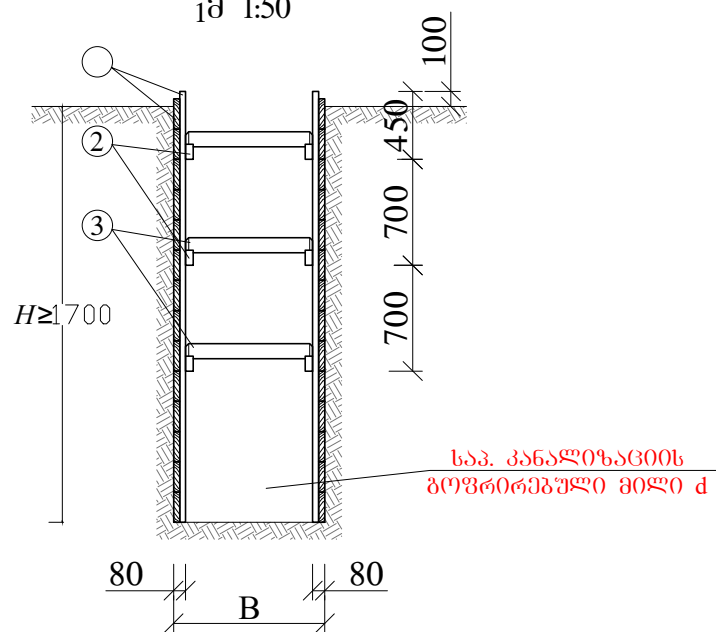
№	d	$H_{საშ}$	B	$h_{საშ}$	L (მ)
1	355	1600	1100	495	289.00
2	250	1600	1000	600	20.00
3	160	1500	1000	590	36.00
4	110	1500	1000	640	198.50
5	90	1250	700	410	20.50
6	63	1200	700	387	6.00
7	40	1100	700	310	10.00
8	25	1100	700	325	29.00

ფორმატი	სტაფია	ვარიანტი	
A3	მ.პ.	1	
შენიშვნები:			
<ol style="list-style-type: none"> საერთო მონაცემები იხ. განმარტებით ბარათში. ნახაზი იკითხება NV-4 ნახაზებთან ერთად. ზომები და ნომრები მ-ში. მიწის საშუალების დაწვევამდე დაუშტემულ იქნას ტრასის ბასვორებ საინჟინრო კომპიუტაციების არსებობა. თხრილის გათხრისას და სამონტაჟო სამუშაოების წარმოებისას დაცული იქნას უსაფრთხოების წესები. 			
დამკვეთი	ისანი-საგორის გიზნესხედი		
დამკვეთის	IC19-0304768 (1066)		
შენიშვნები	<p style="text-align: center;">მ.პ.ს. "გორჯინი ურთიერ ენდ ფაქრი" შემგა (მზიან) ჯუღელის ქუჩა №10 გეოინჟინერი ქსენოპოლის და პროექტირების დაარსებები-საარქიტექტორო სასახური</p>		
საპროექტოს უფროსი	თ. სელია		
პროექტის ხელმძღვანელი	ო. მცხვართვილი		
შეასრულა	ო. მცხვართვილი		
შეამოწმა	ე. გვარამაძე		
პროექტი	ისანი-საგორის რაიონი, ქეთევან დედოფლის გამზირის წყალსადენის ქსელის რეაბილიტაციის პროექტი V მონაკვეთი		
თარიღი	აპრილი 2021		
ნახაზი			
წყალსადენის მიწის თხრილის განივი კვეთი			
მასშტაბი	ფურცელი №	ფურცლები	
-	6-7	15	

ბამაბრების ბრძოვი კვითი
მ 1:50

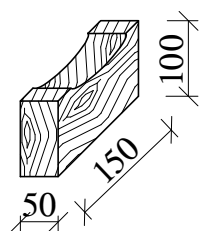
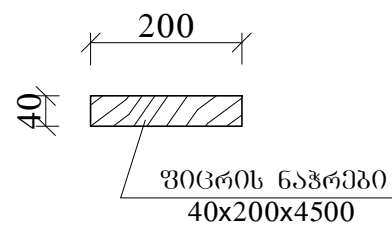


ბამაბრების ბანივი კვითი
მ 1:50

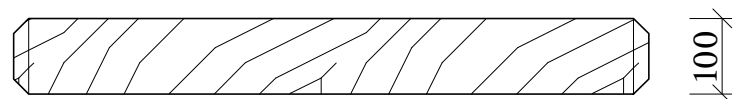


დ ე ტ ა ლ ე ბ ი
მ 1:10

① - შივრის ნაჭერი ② - ბამბრჯენის საქრდენი




③ - ბამბრჯენი



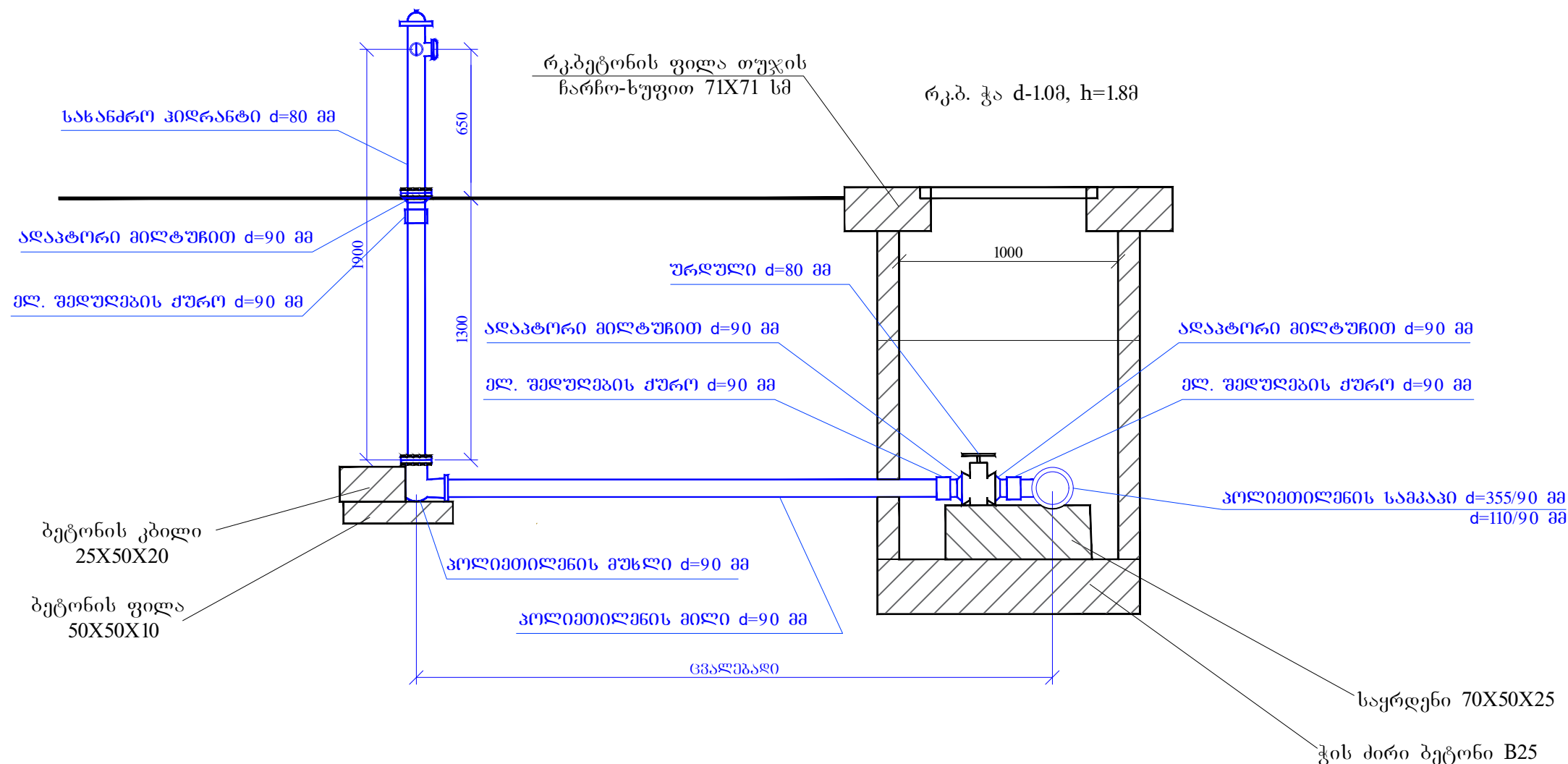
ბამაბრების კვანი იწვეტარული ფართი



შენიშვნა: ქსელის ჩაღრმავება $h \geq 1.7$ მ-ს შემთხვევაში საჭიროა მიწის თხრილის და ჰის ქვაბულის კედლების ბამაბრება.

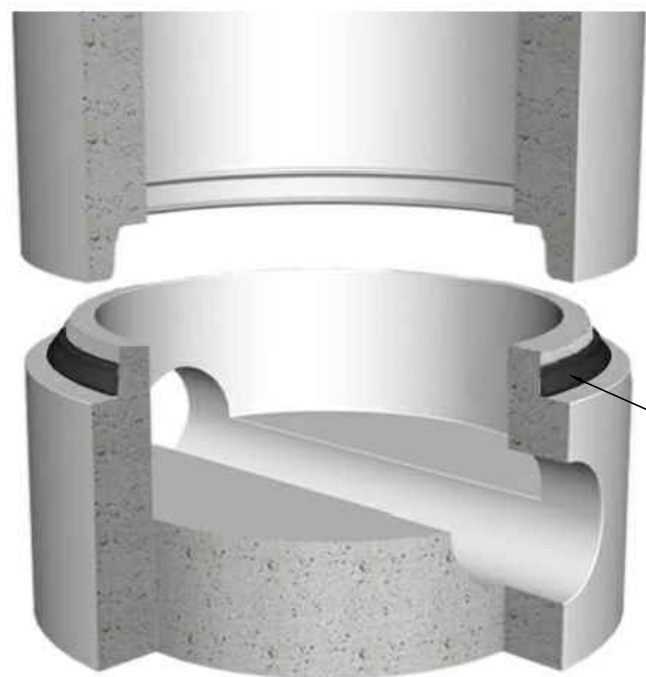
ფორმატი	სტაფია	ვარიანტი
A3	მ.პ.	1
შენიშვნები:		
<ol style="list-style-type: none"> 1. საერთო მონაცემები იხ. განმარტებით ბარათში. 2. ნახაზი იკითხება N-3 და N-4 ნახაზებთან ერთად. 3. ზომები და ნიშნულები მ-ში. 4. მიწის საშუალების დაწვევამდე დაუშტამებულ იქნას ტრასის ბასვირთვ სანქსინო კომუნიკაციების არსებობა. 5. თხრილის ბათხრისას და სამონტაჟო საშუალების წარმოებისას დაცული იქნას უსაფრთხოების წესები. 		
დამკვეთი	ისანი-საგორის გიზნესხენები	
დამკვეთის	IC19-0304768 (1066)	
შეხვედრის	 გ.პ.ს. "გორჯინე უოთერ ანდ ფაუერი" შტაბი (მსო) ჯვარლის ქუჩა №10 ბენიკური ქსარბრის და პრეპარირების დეპარტამენტი-სარეაქტიონი სასახური	
სარეაქტიონი უფროსი	თ. სალია	
პროექტის ხელმძღვანელი	ო. მცხვარტოშვილი	
შეასრულა	ო. მცხვარტოშვილი	
შეამოწმა	ე. გვარამაძე	
პროექტი	ისანი-საგორის რაიონი, ქეთევან დედოფლის გამზირის წყალსადენის ქსელის რეაბილიტაციის პროექტი V მოწყობა	
თარიღი	აპრილი 2021	
ნახაზი		
ქვაბულის და თხრილის ბამაბრების კვანი		
მასშტაბი	ფურცელი №	ფურცლები
-	6-8	15

სახანძრო ჰიდრანტის სქემა

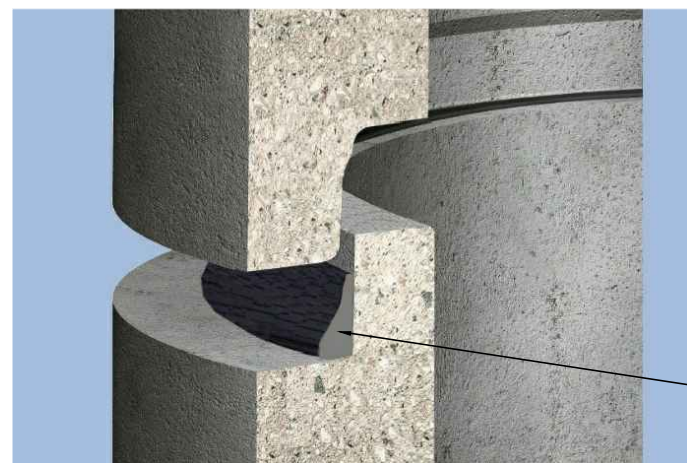


ფორმატი	სტაფია	ვარიანტი
A3	მ.პ.	1
<p>შენიშვნები:</p> <ol style="list-style-type: none"> საერთო მონაცემები იხ. განმარტებით ბარათში. ნახაზი იკითხება N-3 და N-4 ნახაზებთან ერთად. მიწის სამუშაოების დაწყებამდე დაუსტებულ იქნას ტრასის გასვრივ საინჟინრო კომუნიკაციების არსებობა. თხრილის გათხრისას და საინჟინრო სამუშაოების წარმოებისას დაცული იქნას უსაფრთხოების წესები. 		
დამკვეთი	<p>ისანი-საგორის გიზნესხედი</p>	
დამკვეთის კოდი	<p>IC19-0304768 (1066)</p>	
შემსრულებელი	<p>მ.პ.ს. "გორჯინ ურთერ ენდ ფაერი" შტაბი (მშენ) ჯუღელის ქუჩა №10 გეოდეზიური მსახურების და პროექტირების დაარსებები-საარსებო სასახური</p>	
საპროექტოს უფროსი	თ. ხაღია	
პროექტის ხელმძღვანელი	ო. მცხვართყვილი	
შეასრულა	ო. მცხვართყვილი	
შეამოწმა	ე. გვარამაძე	
პროექტი	<p>ისანი-საგორის რაიონი, ქეთევან დედოფლის გამზირის წყალსადენის ქსელის რეაბილიტაციის პროექტი</p> <p>V მოწყობა</p>	
თარიღი	<p>აპრილი 2021</p>	
ნახაზი		
<p>მინისუბან სახანძრო ჰიდრანტი</p>		
მასშტაბი	ფურცელი №	ფურცლები
-	6-9	15

ჭის რბოლებს შორის ჰიდროსაიზოლაციო
გასაღის მოწყობის კვანძი

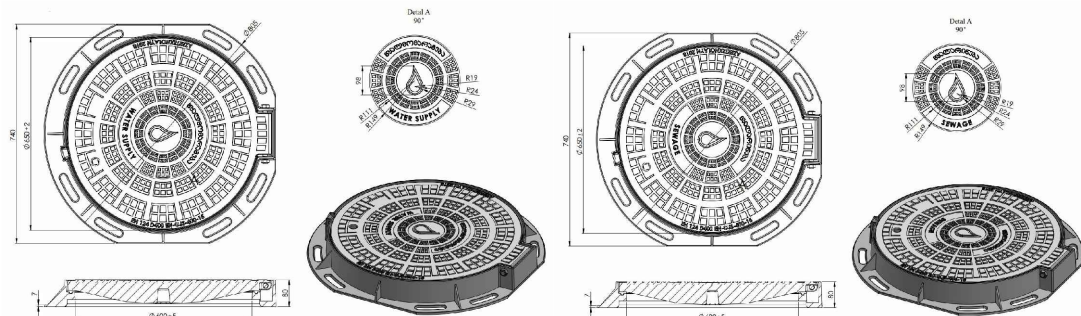


ჭის გაღებვის ალბილას
პენეტრაციის მოწყობა

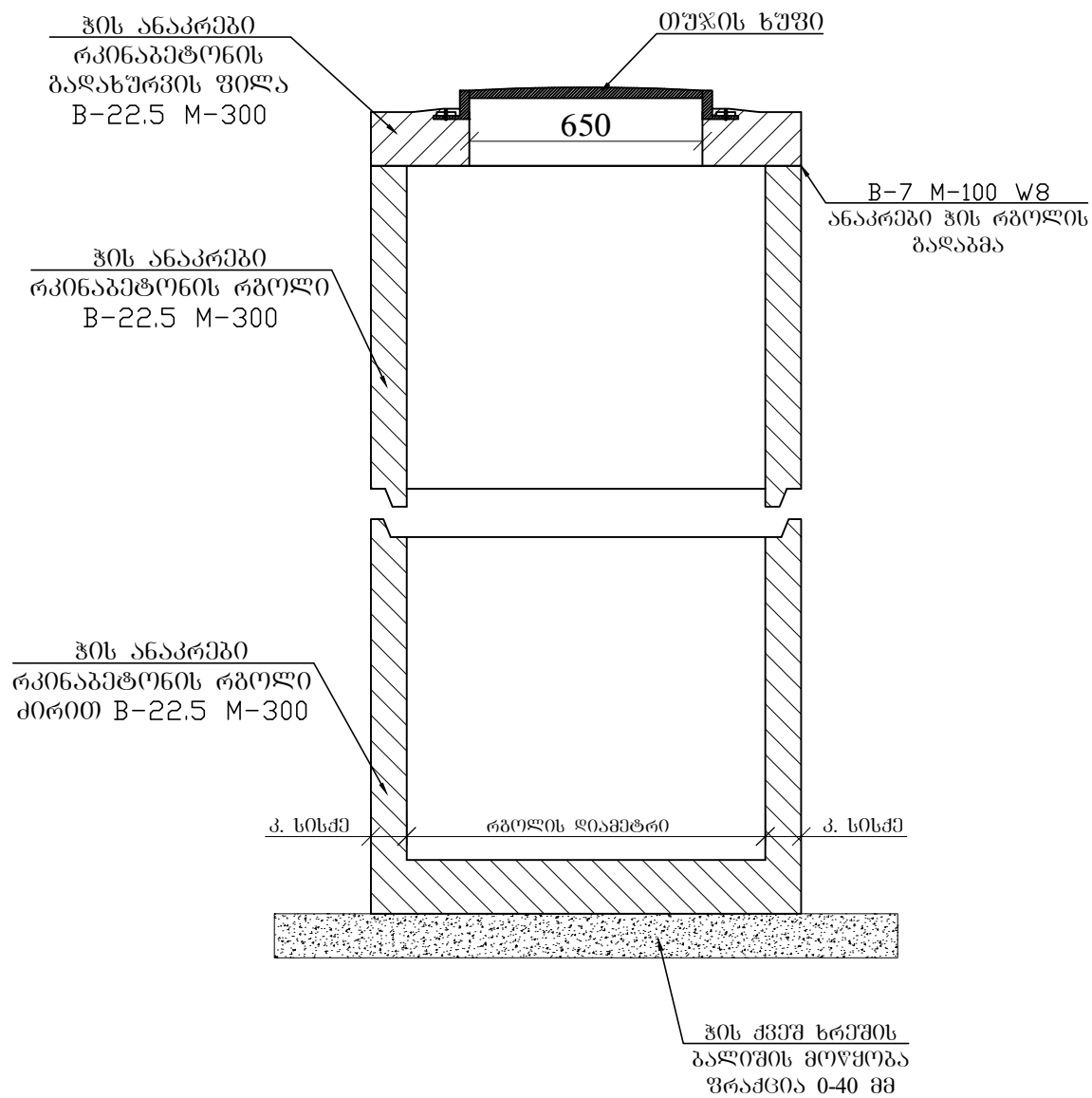



ჭის გაღებვის ალბილას
პენეტრაციის მოწყობა

თუჯის ხუჭი



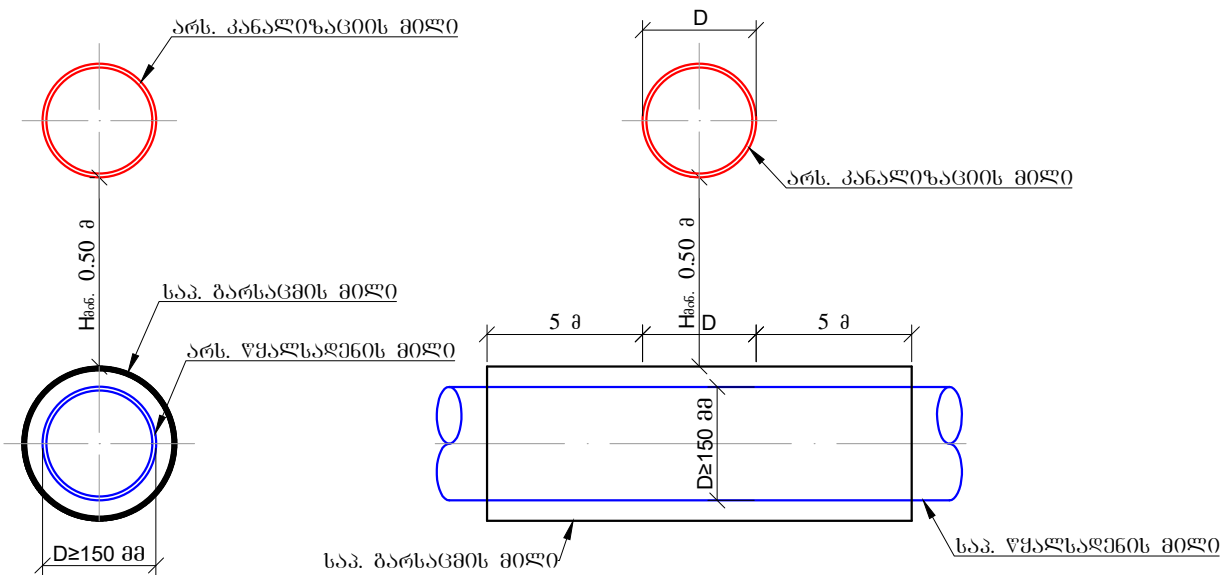
რკინაბეტონის სტანდარტული ჭა



ფორმატი	სტანდარტი	ვარიანტი
A3	მ.კ.	1
შენიშვნები:		
<ol style="list-style-type: none"> საერთო მონაცემები იხ. განმარტებით ბარათში. ნახაზი იკითხება N-3 და N-4 ნახაზებთან ერთად. მიწის სამუშაოების დაწყებამდე დაუსტებულ იქნას ტრასის გასწვრივ საინჟინერო კომუნიკაციების არსებობა. თხრილის გათხრისას და სამონტაჟო სამუშაოების წარმოებისას დაცული იქნას უსაფრთხოების წესები. 		
დაკვეთი	ისანი-საგორის ბიზნესცენტრი	
დაკვეთის	IC19-0304768 (1066)	
შემსრულებელი	 შ.პ.ს. "გორჯინი უთერ პლ ვაერტი" შტაბი (მზიან) ჯუღელის ქუჩა №10 ბენიქარი ქსეპრების და პრეპარირების დაარსებები-საარქიტექტურო სამსახური	
საპროექტოს უფროსი	თ. სელია	
პროექტის ხელმძღვანელი	ო. მცხვარტყვილი	
შეასრულა	ო. მცხვარტყვილი	
შეამოწმა	ე. გვარამაძე	
პროექტი	ისანი-საგორის რაიონი, ქეთევან დედოფლის გამზირის წყალსადენის ქსელის რეაბილიტაციის პროექტი V მოწყობა	
თარიღი	აპრილი 2021	
ნახაზი	წყალსადენის ბიუჯეტი საპროექტო ჭა: ჭის ელემენტების გაღებვის კვანძი	
მასშტაბი	ფურცელი №	ფურცლები
-	6-10	15

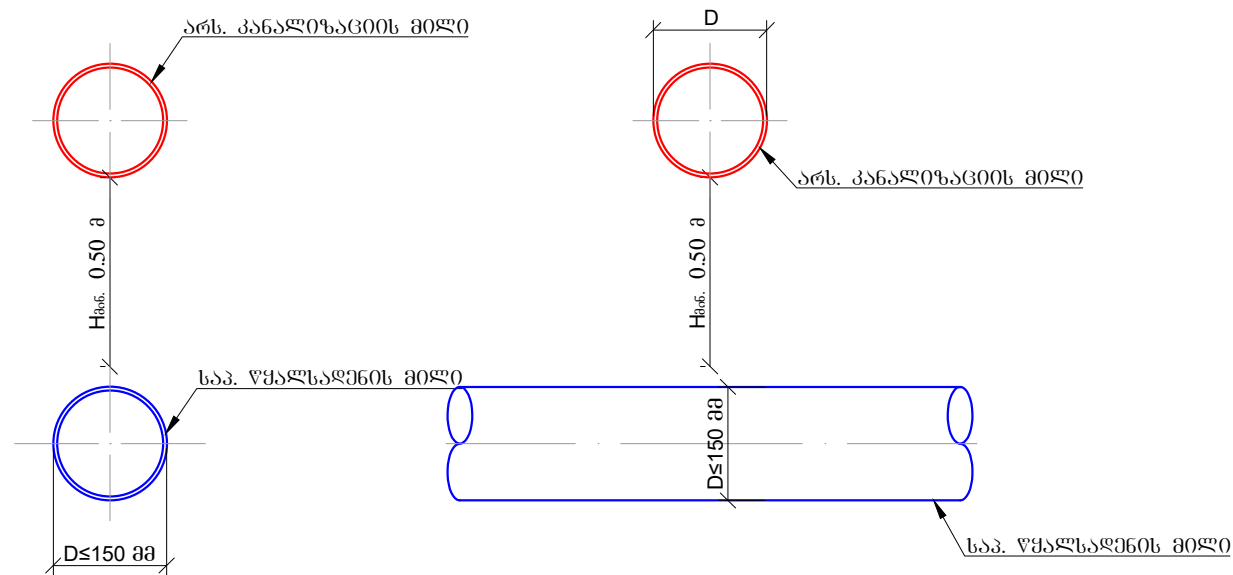
წყალსადენის მილის (D≥150 მმ) გალაკვეთა
კანალიზაციის მილით

ვერტიკალური ზრა



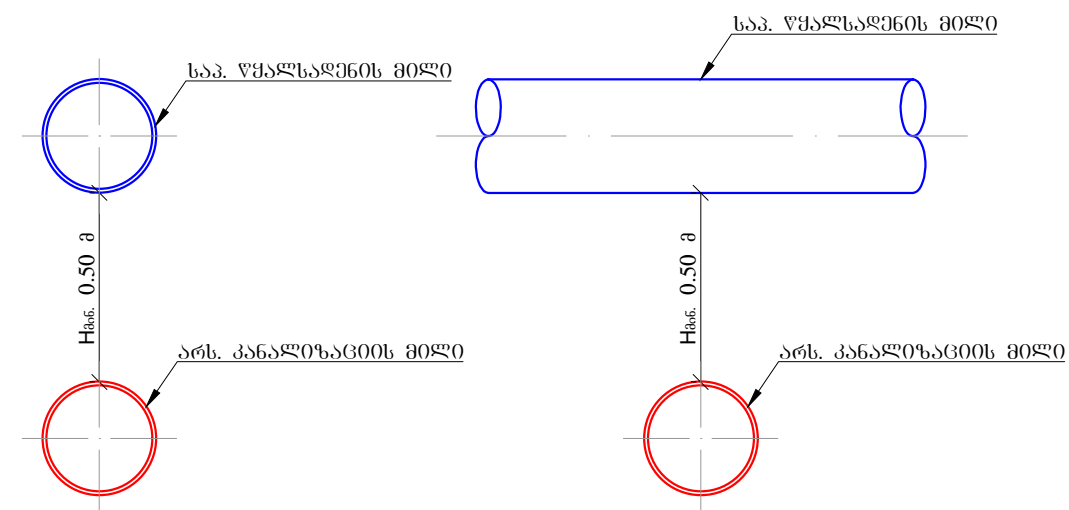
წყალსადენის მილის (D≤150 მმ) გალაკვეთა
კანალიზაციის მილით

ვერტიკალური ზრა



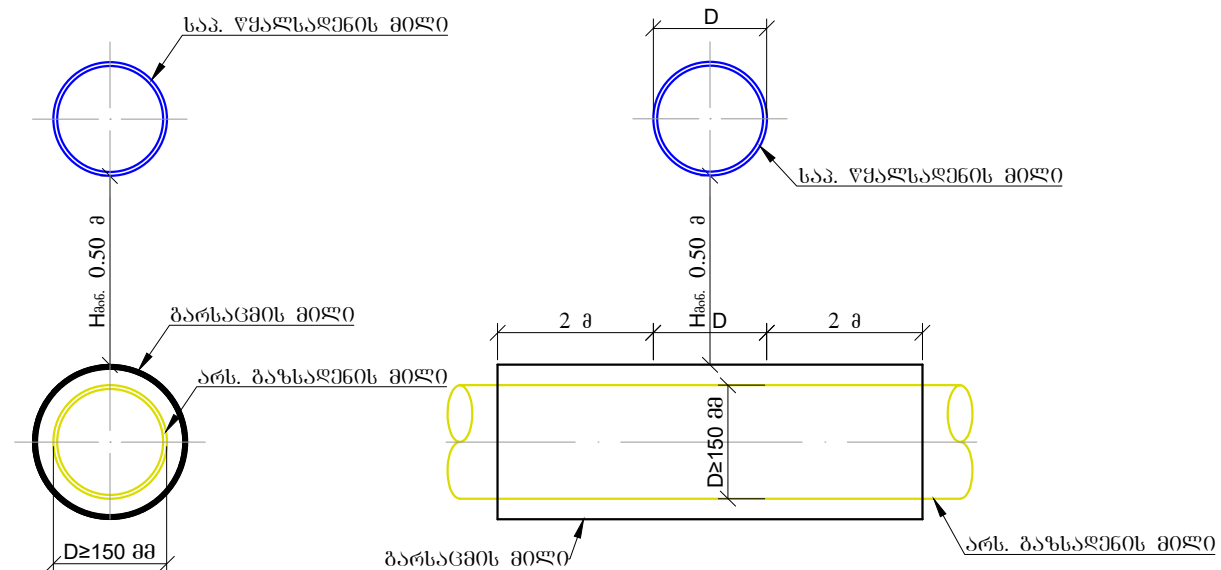
კანალიზაციის მილის გალაკვეთა
წყალსადენი მილით

ვერტიკალური ზრა



გაზსადენის მილის გალაკვეთა
წყალსადენის მილით

ვერტიკალური ზრა



ფორმატი	სტაფია	ვარიანტი
A3	მ.პ.	1
შენიშვნები:		
<ol style="list-style-type: none"> სამართო მონაცემები იხ. განმარტებით ბარათში. ნახაზი იკითხება Nწ-3 და Nწ-4 ნახაზებთან ერთად. მიწის სამუშაოების დაწყებამდე დაუსტებულ იქნას ტრასის გასწვრივ საინჟინრო კომუნიკაციების არსებობა. თბილისის გათხრისას და სამონტაჟო სამუშაოების წარმოებისას დავუწიო იქნას უსაფრთხოების წესები. 		
ლაკვეთა	ისანი-საგორის გიზნისხედი	
ლაკვეთა	IC19-0304768 (1066)	
შეხვედრის სტრუქტურა		
მ.პ.ს. "გორჯინი უთერა ენდ ფაუარი" შტაბი (მშენი) ჯგუფის ქუჩა №10 გეოდეზიური ქსენარტის და პროექტირების დაარსებები-საარქიტექტო საზღვარი		
სარეგისტრაციო ფურცელი	თ. სტაფია	
პროექტის ხელმძღვანელი	ო. მცხვარტაშვილი	
შეხვედრა	ო. მცხვარტაშვილი	
შეამოწმა	ე. გვარამაძე	
პროექტი	ისანი-საგორის რაიონი, ქეთევან დედოფლის გამზირის წყალსადენის ქსელის კანალიზაციის პროექტი V მოწვევით	
თარიღი	აპრილი 2021	
ნახაზი	წყალსადენის მილით კანალიზაციის და გაზსადენის მილების გალაკვეთის დეტალები	
მასშტაბი	ფურცელი №	ფურცლები
-	6-11	15

**ისანი-სამგორის რაიონი, ქეთევან დედოფლის გამზირის
წყალსადენის ქსელის რეაბილიტაციის პროექტი**

V მონაკვეთი

(წინააღმდეგობის ქსელის კონსტრუქციის პროექტი)

ნაწილი 2

კონსტრუქციული ნაწილი

ანაკრები რკინაბეტონის Φ D=1000 მმ


ანაკრები რკინაბეტონის Φ D=2000 მმ

მონოლითური Φ №37 და №44 - 2.5x1.7x1.8 მ (შიდა ზომა)

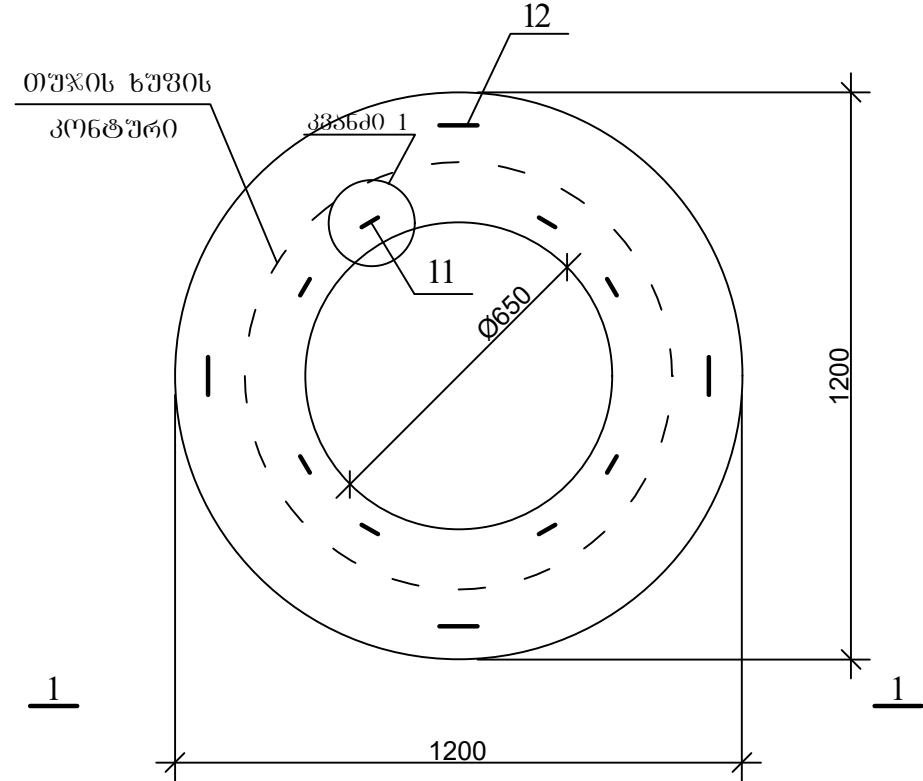
ანაკრები რკინაბეტონის წყალგამყოფის Φ

ნ ა ხ ა ზ ე ბ ი ს რ ა ე მ ნ ა თ ვ ა ლ ი

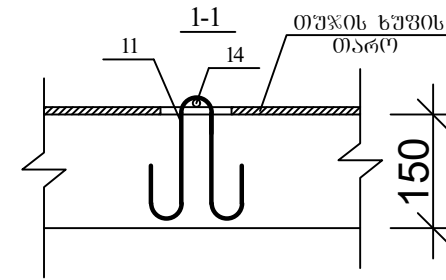
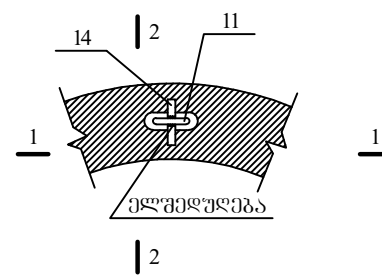
№	ნახაზის დასახელება	ფურცელი №
კ მ ნ ს ტ რ უ ქ მ ი უ ლ ი ნ ა ნ ი ლ ი		
1.	ნახაზების უწყისი	სკ-1
2.	ჟის ანაქრები რკინაგებობის გადახურვის ფილა D=1000 მმ (საყალიბე ნახაზი)	სკ-2
3.	ჟის ანაქრები რკინაგებობის გადახურვის ფილა D=1000 მმ (არმირება); სკეტიფიკაცია	სკ-3
4.	ჟის ანაქრები რკინაგებობის რგოლი D=1000 მმ H=900 მმ	სკ-4
5.	ჟის ანაქრები რკინაგებობის რგოლი ძირით D=1000 მმ H=900 მმ	სკ-5
6.	ჟის ანაქრები რკინაგებობის გადახურვის ფილა D=2000 მმ (საყალიბე ნახაზი)	სკ-6
7.	ჟის ანაქრები რკინაგებობის გადახურვის ფილა D=2000 მმ (არმირება)	სკ-7
8.	ჟის ანაქრები რკინაგებობის გადახურვის ფილა D=2000 მმ სკეტიფიკაცია	სკ-8
9.		სკ-9
10.	ჟის ანაქრები რკინაგებობის რგოლი კბილიანი ძირით D=2000 მმ H=900 მმ	სკ-10
11.	ჟის ანაქრები რკინაგებობის რგოლი კბილიანი ძირით D=2000 მმ; სკეტიფიკაცია	სკ-11
12.	მონოლითური ჟა №37 და №44 - 2.5x1.7x1.8 მ (შიდა ზომა) ზოგადი მითითებები; ნახაზების რაემონთვალი	სკ-12
13.	მონოლითური ჟა №37 და №44	სკ-13
14.	ქვაბულის გეგმა, ქვაბულის კვეთი	სკ-14
15.	მონოლითური საძირკვლის ფილა	სკ-15
16.	მონოლითური კედლები	სკ-16
17.	ანაქრები რკინაგებობის ფილა (საყალიბე ნახაზი)	სკ-17
18.	ანაქრები რკინაგებობის ფილა (ქვედა შრის არმირება)	სკ-18
19.	ანაქრები რკინაგებობის ფილა (ზედა შრის არმირება)	სკ-19
20.	ანაქრები რკინაგებობის ფილა	სკ-20
21.	ანაქრები რკინაგებობის წყალფარვის ჟა	სკ-21
22.	წყალფარვის ჟის ანაქრები რკინაგებობის გადახურვის ფილა (საყალიბე ნახაზი)	სკ-22
23.	წყალფარვის ჟის ანაქრები რკინაგებობის გადახურვის ფილა (არმირება)	სკ-23

ფორმატი	სტაღია	პარიანტი
A3	მ.პ.	1
პრობოტი აღნოშნეპი:		
შენიშნეპი:		
დაკვეთი	ისანი-სამგორის ბინენსენბრი	
დაკვეთა	IC19-0304768 (1066)	
შესრულეპი	 <p>შ.პ.ს. "ჯორჯიან უოთერ ენდ ფაუარი" <small>შეღა (გზია) ჯულელის ქუჩა №10 ბენიკარი უსარბიის და პროპიკარის დაარბენი-საროქო სმსარი</small></p>	
რბა. ჯგუშის უგრესი	თ. საღია	
პროექტის ხელმეგანეპი	ი. მენეპაროშვილი	
შეხრულა	ბ. გელაშვილი	
შეაოვა		
პროექტი	ისანი-სამგორის რაიონი, ქათეპან დაღოფლის გაგორის წყალსაღენის ქსელის რეაბილიტაციის პროექტი V მონეკვეთი	
თარიღი	აპრილი 2021	
ნახაზი	ნახაზების უწყისი	
მანშტაბი	შურველი №	შურვეპი
-	სკ-1	23

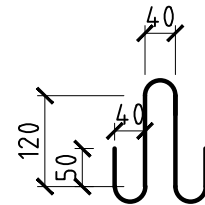
ჭის ანაკრები რკინაბეტონის გადახურვის ფილა
(საყალიბე ნახაზი)



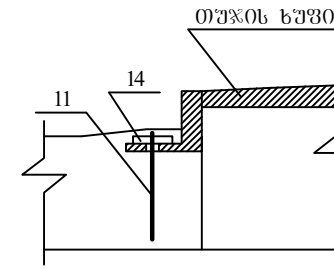
კვანძო 1



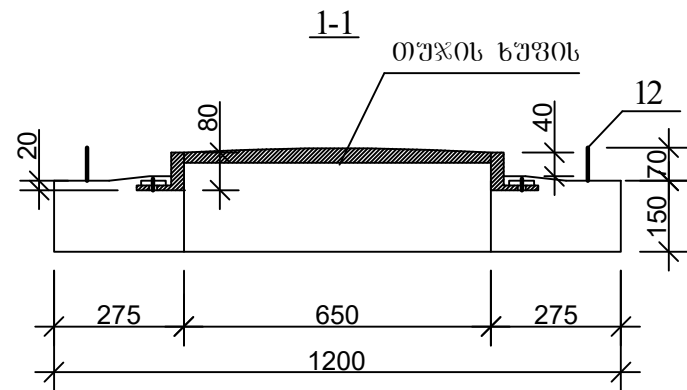
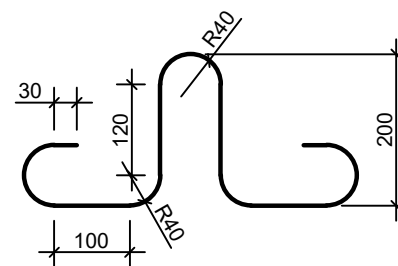
პოზ.11




2-2



პოზ.12



ფორმატი	სტადია	პარიანტი
A3	მ.პ.	1
პრობოთი აღნიშვნა:		
შენიშვნა:		
დაკვეთი	ისანი-საგორის გინესსენბერი	
დაკვეთა	IC19-0304768 (1066)	
შეხვედრის ნომერი		
რეაბ. ჯგუფის უფროსი	ო. სალია	
პროექტის ხელმძღვანელი	ი. მცხვაროშვილი	
შეასრულა	ბ. გელაშვილი	
შეამოწმა		
პროექტი	ისანი-საგორის რაიონი, ქათევან დედოფლის გამზირის წყალსადენის ქსელის რეაბილიტაციის პროექტი V მოწყობა	
თარიღი	აპრილი 2021	
ნახაზი		
ჭის ანაკრები რკინაბეტონის გადახურვის ფილა D=1000 მმ (საყალიბე ნახაზი)		
მასშტაბი	ფურცელი №	ფურცლები
-	სკ-2	23

პროექტი ადგილობრივი:

შენიშვნები:

დაკვეთი

**ისანი-სამგორის
ბიზნესცენტრი**

დაკვეთის № **IC19-0304768
(1066)**

შენიშვნები

შ.პ.ს. "ჯორჯიან უოთერ ენდ ფაუერ"
 შიდა (შპს) ჯორჯიან უოთერ ენდ ფაუერ ლიმიტიდ
 ბაქო-სამგორის და სამგორის რაიონების მუნიციპალიტეტების საკრებულოების სახელით

რეაბ. პერიოდის უწყისი	თ. სელია
პროექტის ხელმძღვანელი	ი. მცხვარეშვილი
შეამოწმა	ბ. გელაშვილი

პროექტი

**ისანი-სამგორის რაიონი,
ქათამთა დადგენილი გაზონის
წყალსადენის ქსელის
რეაბილიტაციის პროექტი**

V მოწყობა

თარიღი **აპრილი 2021**

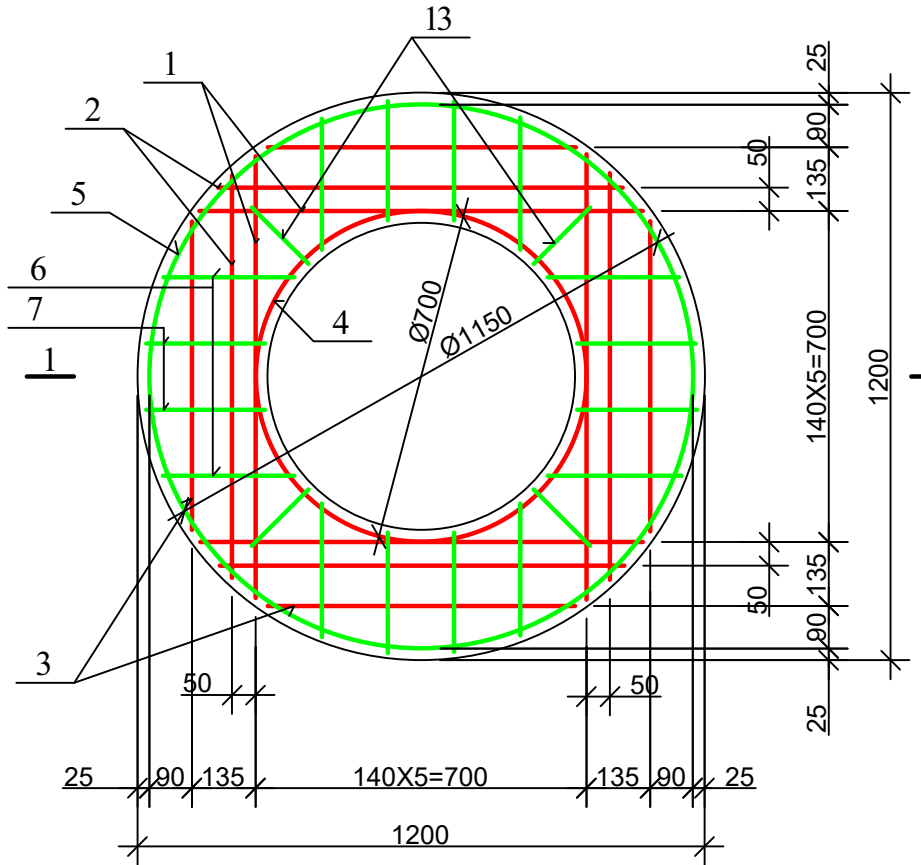
ნახაზი

ქის ანაკრები რეინაბიტონის გადახურვის ფილა D=1000 მმ (არმირება); სპეციფიკაცია

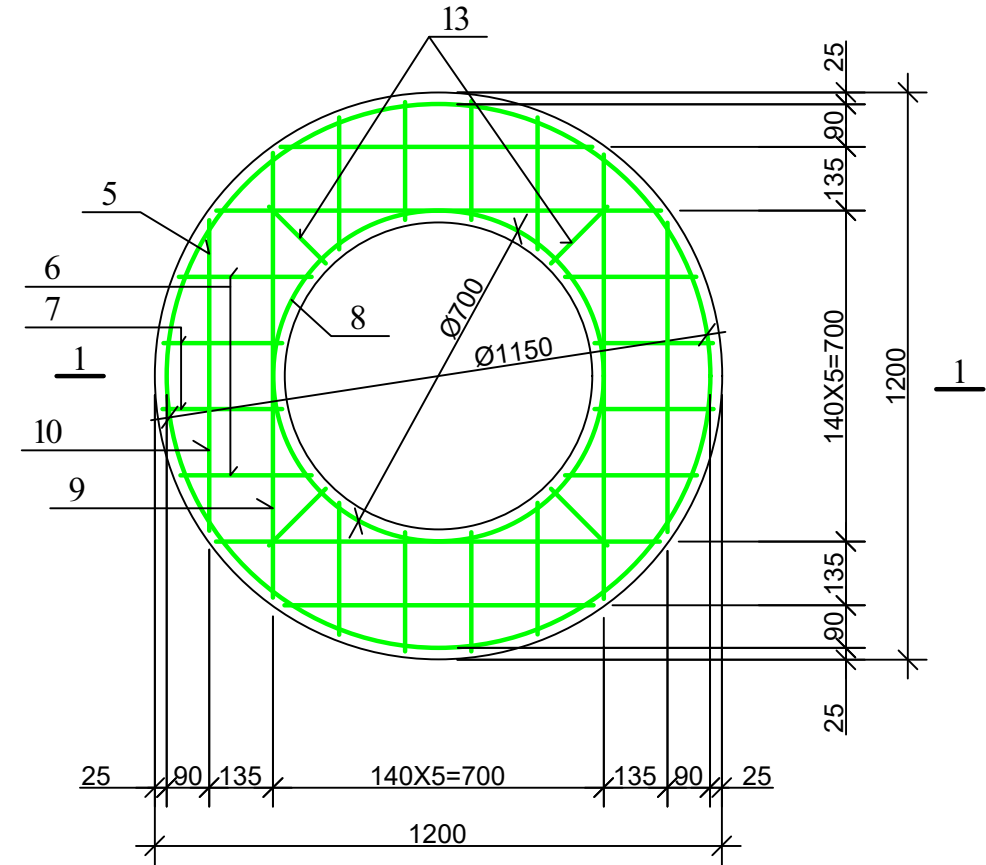
მასშტაბი **ფურცელი №** **ფურცლები**

- **სკ-3** **23**

ქის ანაკრები რეინაბიტონის გადახურვის ფილა (ქვედა შრის არმირება)



ქის ანაკრები რეინაბიტონის გადახურვის ფილა (ზედა შრის არმირება)

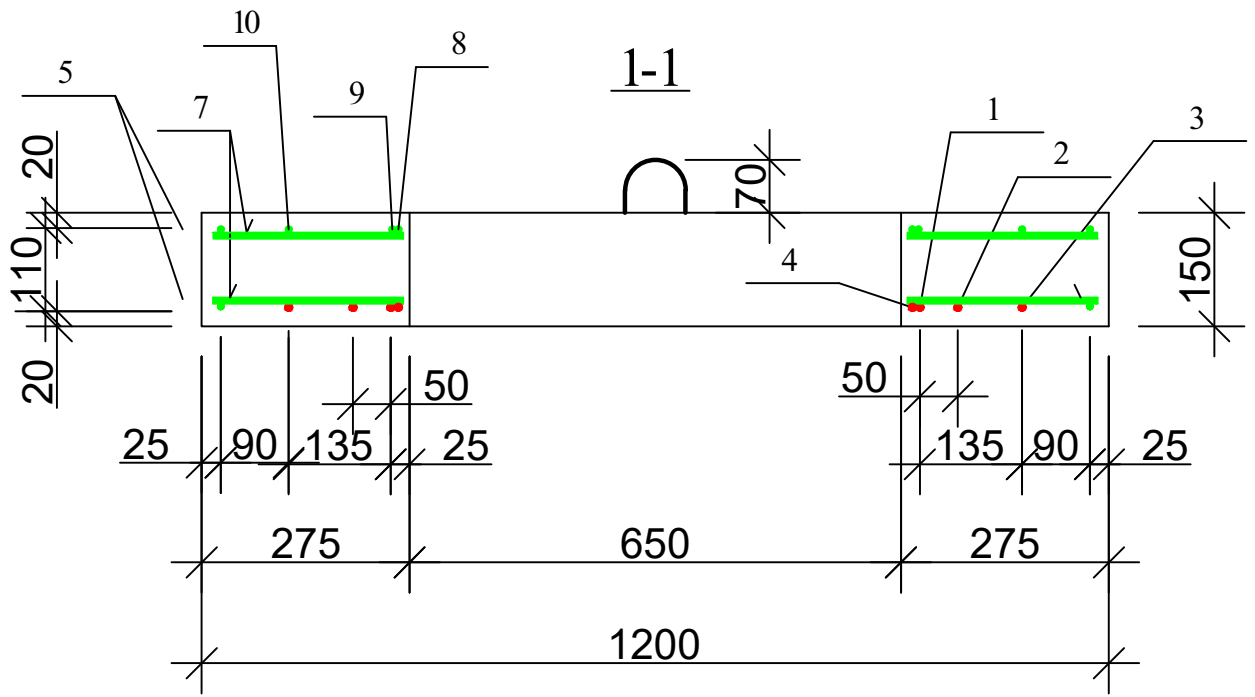


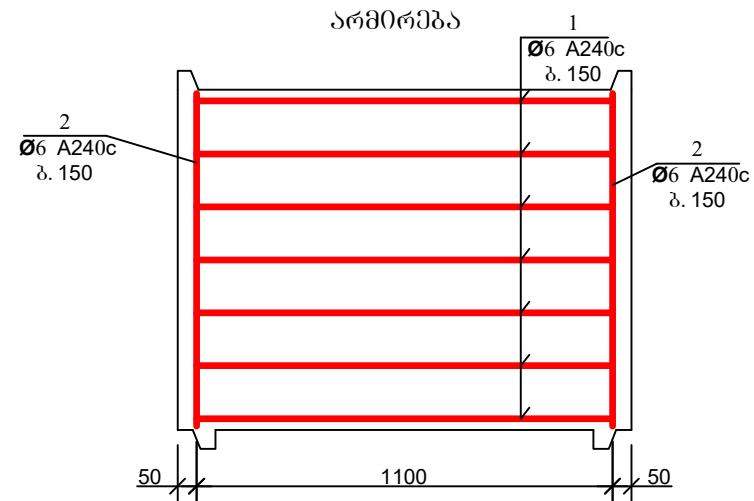
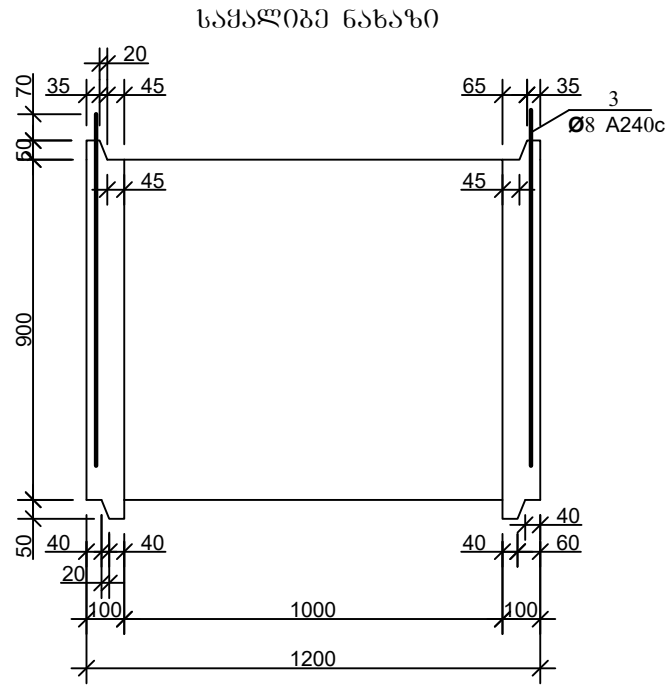
დეტალების უწყისი

პოზ.	უწყისი
4	კონკრეტის უწყისი
5	კონკრეტის უწყისი
8	კონკრეტის უწყისი
9	115x940x115

ქის ანაკრები რეინაბიტონის გადახურვის ფილის სპეციფიკაცია

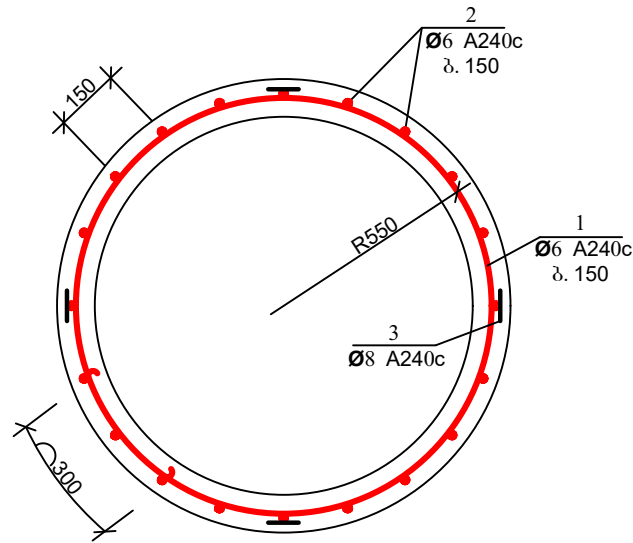
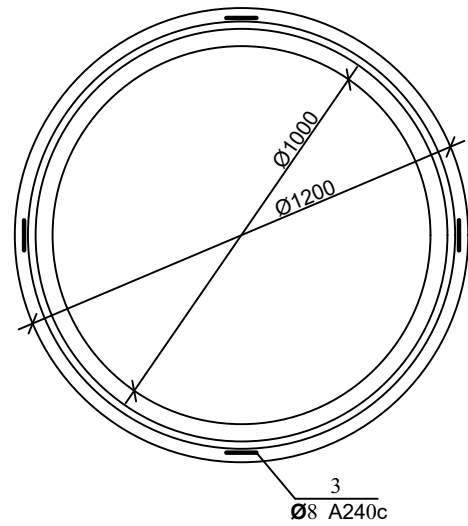
პოზ.	აღნიშვნა	დასახელება	რაოდ.	მასა ერთ. კმ	შენიშვნა
დეტალები					
1		φ 10 A500c L=940	4	0.58	2.33 კმ
2		L=860	4	0.53	2.13 კმ
3		L=650	4	0.40	1.60 კმ
4*		L=2300	1	1.43	1.43 კმ
14		L=100	8	0.06	0.5 კმ
5*		φ 8 A240c L=3710	2	1.48	2.97 კმ
6		L=280	16	0.11	1.79 კმ
7		L=250	16	0.10	1.60 კმ
8*		L=2300	1	0.92	0.92 კმ
9*		L=1170	4	0.47	1.87 კმ
10		L=650	4	0.26	1.04 კმ
11*		L=600	8	0.24	1.92 კმ
12*		L=1005	4	0.4	1.60 კმ
13		L=170	8	0.07	0.56 კმ
მასალები					
		ბეტონი კლასი B22.5			0.12 მ ³



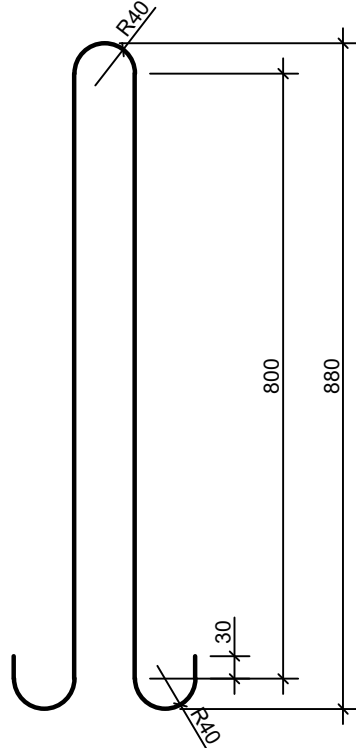


დეტალის უწყისი

პოზ.	ქ ს კ ი ზ ი
1	



პოზ. 3

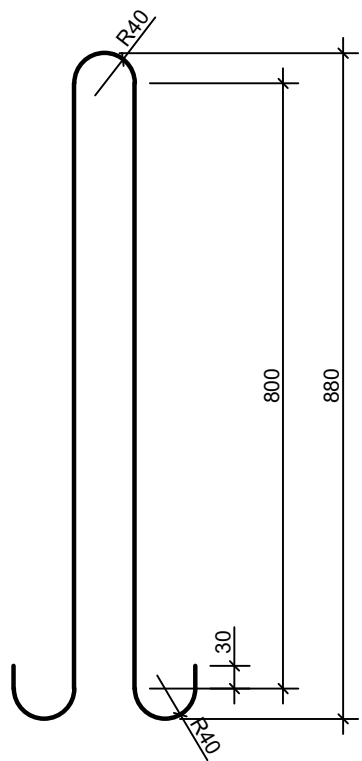
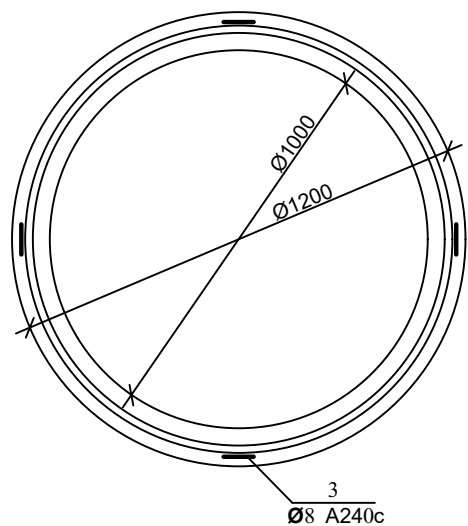
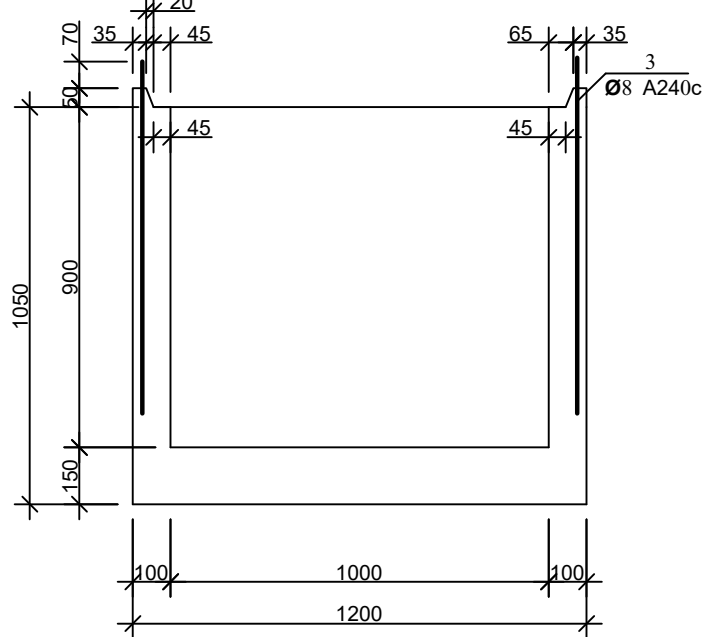


ჭის ანაკრები რკინაბეტონის რბოლის სექციოვიკაცია

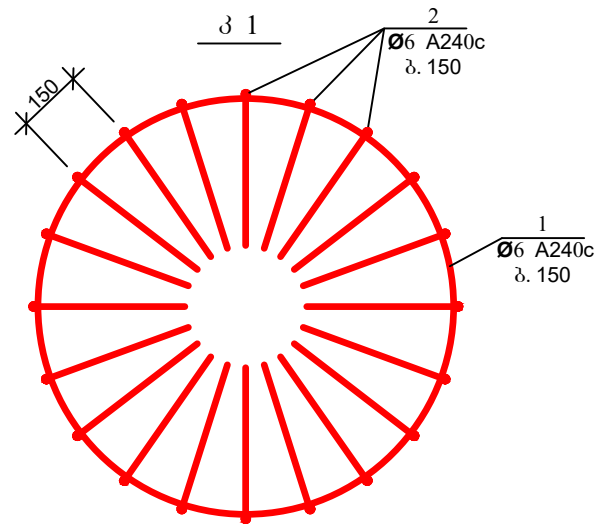
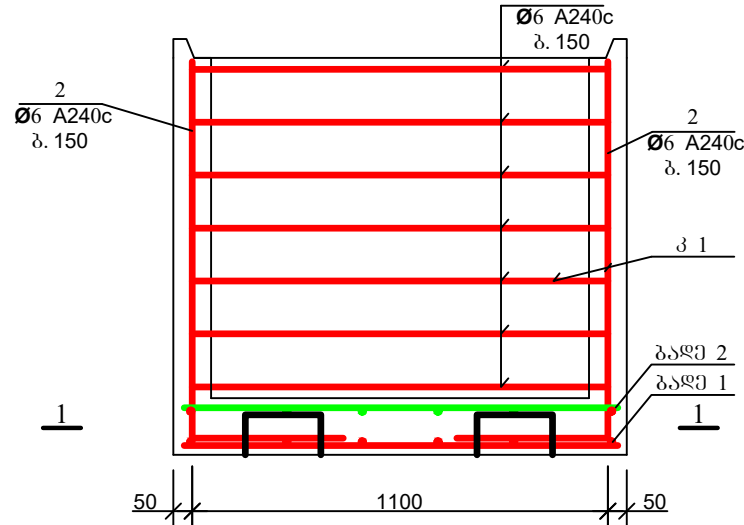
პოზ.	ა ღ ნ ი შ ვ ნ ა	ღ ა ს ა ხ ე ლ ე ბ ა	რ ა ო ლ .	მ ა ს ა მ რ თ . კ გ	შ ე ნ ი შ ვ ნ ა
		<u>დეტალები</u>			
1*		Φ 6 A240c L=3920	7	0.87	6.09 კგ
2*		L=870	23	0.19	4.44 კგ
3*		Φ 8 A240c L=1980	4	0.79	3.17 კგ
		<u>მასალები</u>			
		ბეტონი კლასით B22.5			0.33 მ ³

ფორმატი	სტაღია	პარიანტი
A3	მ.პ.	1
პროექტი ავტოშენი:		
შენიშვნები:		
დაკვეთი	ისანი-სამგორის ბინის მშენებელი	
დაკვეთის	IC19-0304768 (1066)	
შენიშვნები	<p>გ.პ.ს. "ჯორჯიან უთერ ენდ ვაუერ" შოთა (მზია) ჯუღელის ქუჩა №10 ტექნიკური უწყისების და პროექტირების დაარსებები-სარეკონსტრუქციო სამსახური</p>	
რეაბ. უწყისის	თ. სტაღია	
პროექტის	თ. მენეჯერ-ინჟინერი	
ხელმოწერა	ბ. გელაშვილი	
შეამოწმა		
პროექტი	ისანი-სამგორის რაიონი, ქეთევან დედოფლის გამზირის წყალსადენის ქსელის რეაბილიტაციის პროექტი V მოსაკეთი	
თარიღი	აპრილი 2021	
ნახაზი		
ჭის ანაკრები რკინაბეტონის რბოლი D=1000 მმ H=900 მმ		
მასშტაბი	ფურცელი №	ფურცლები
-	სკ-4	23

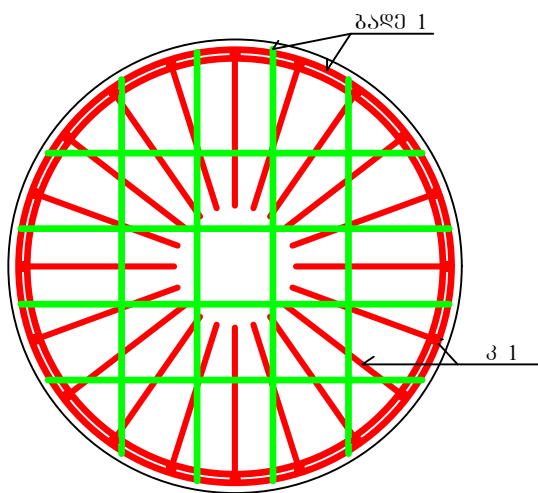
ჭის ანაკრები რკინაბეტონის რგოლი ძირით
D=1000 (საყალიბო ნახაზი)



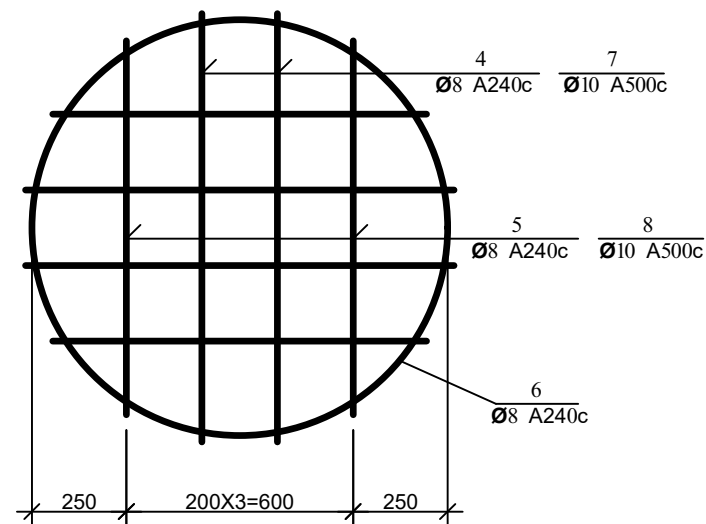
არმირება



1-1



ბაღე 1; ბაღე 2



დეტალების უწყობი

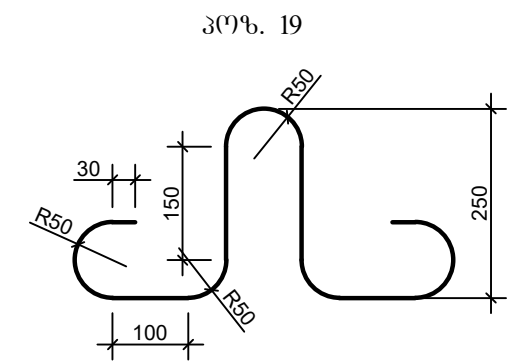
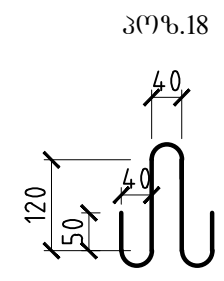
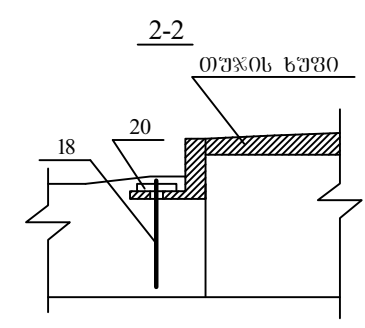
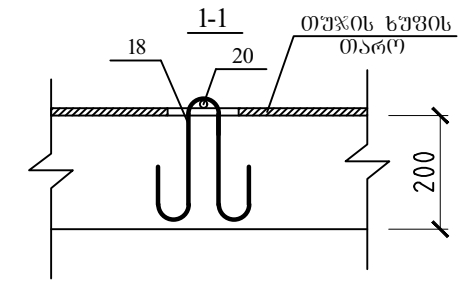
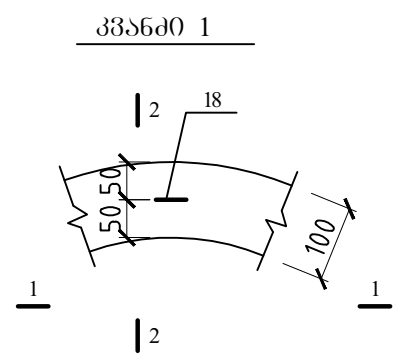
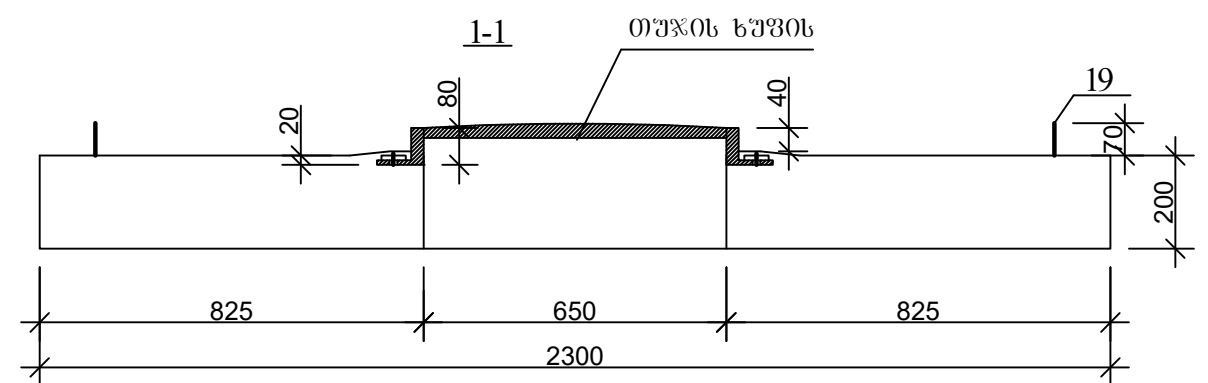
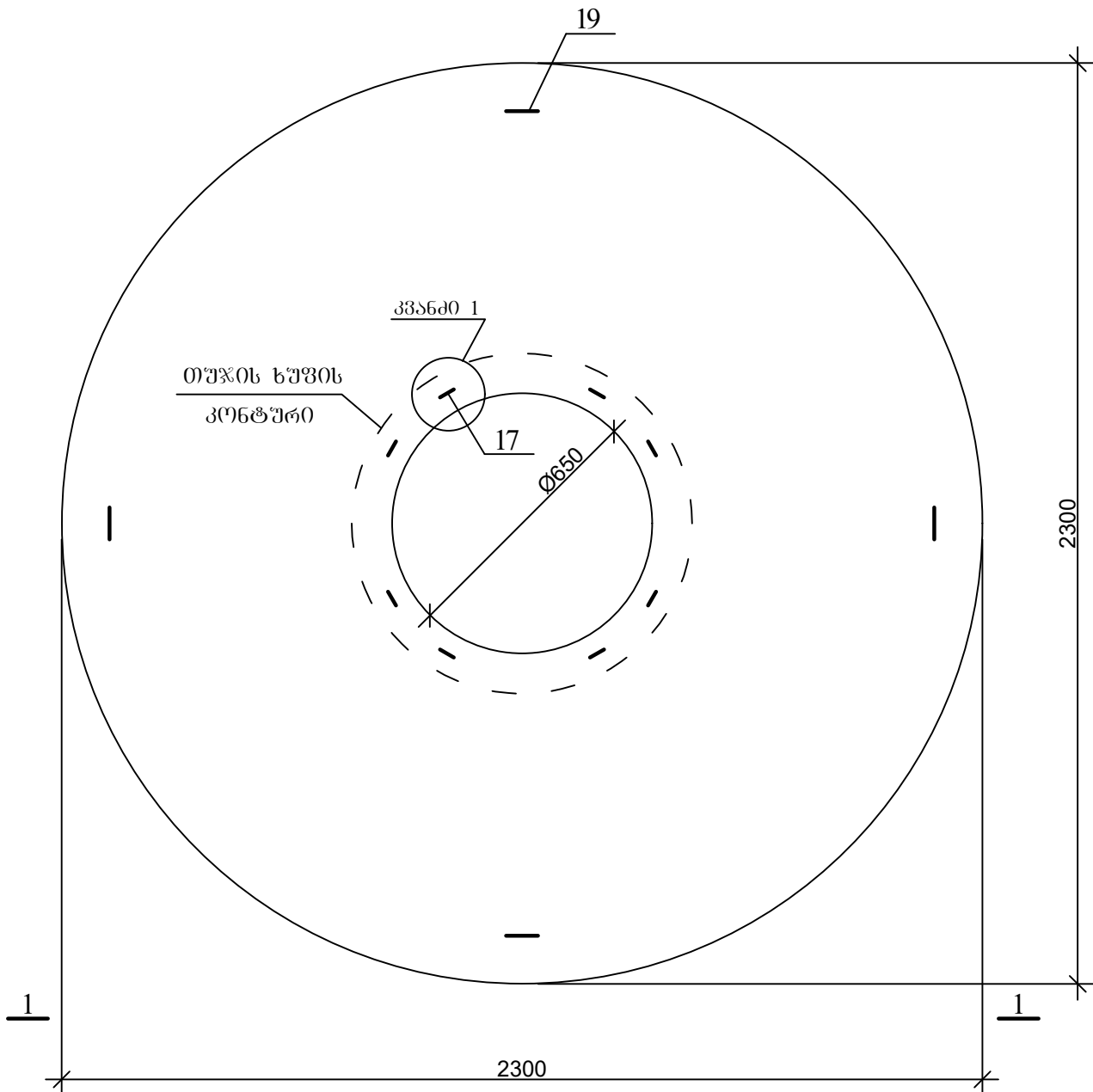
პოზ.	ქ ს კ ი ზ ი
1	
2	
6	
9	


ჭის ანაკრები რკინაბეტონის რგოლის ძირით სპეციფიკაცია

პოზ.	აღნიშვნა	დასახელება	რაოდ.	მასა ერთ. კვ	შენიშვნა
დეტალები					
1*	კ 1	Φ 6 A240c L=3920	7	0.87	6.09კვ
2*	კ 1	L=1370	23	0.30	7.0კვ
3*		Φ 8 A240c L=1980	4	0.79	3.17კვ
4	ბაღე 1	L=1130	4	0.45	1.8კვ
5	ბაღე 1	L=990	4	0.4	1.6კვ
6*		L=3560	2	1.42	2.85კვ
9*		L=780	4	0.31	1.25კვ
7	ბაღე 2	Φ 10 A500c L=1130	4	0.70	2.80კვ
8	ბაღე 2	L=990	4	0.61	2.46კვ
მასალები					
		ბეტონი კლასით B22.5			0.49 მ ³

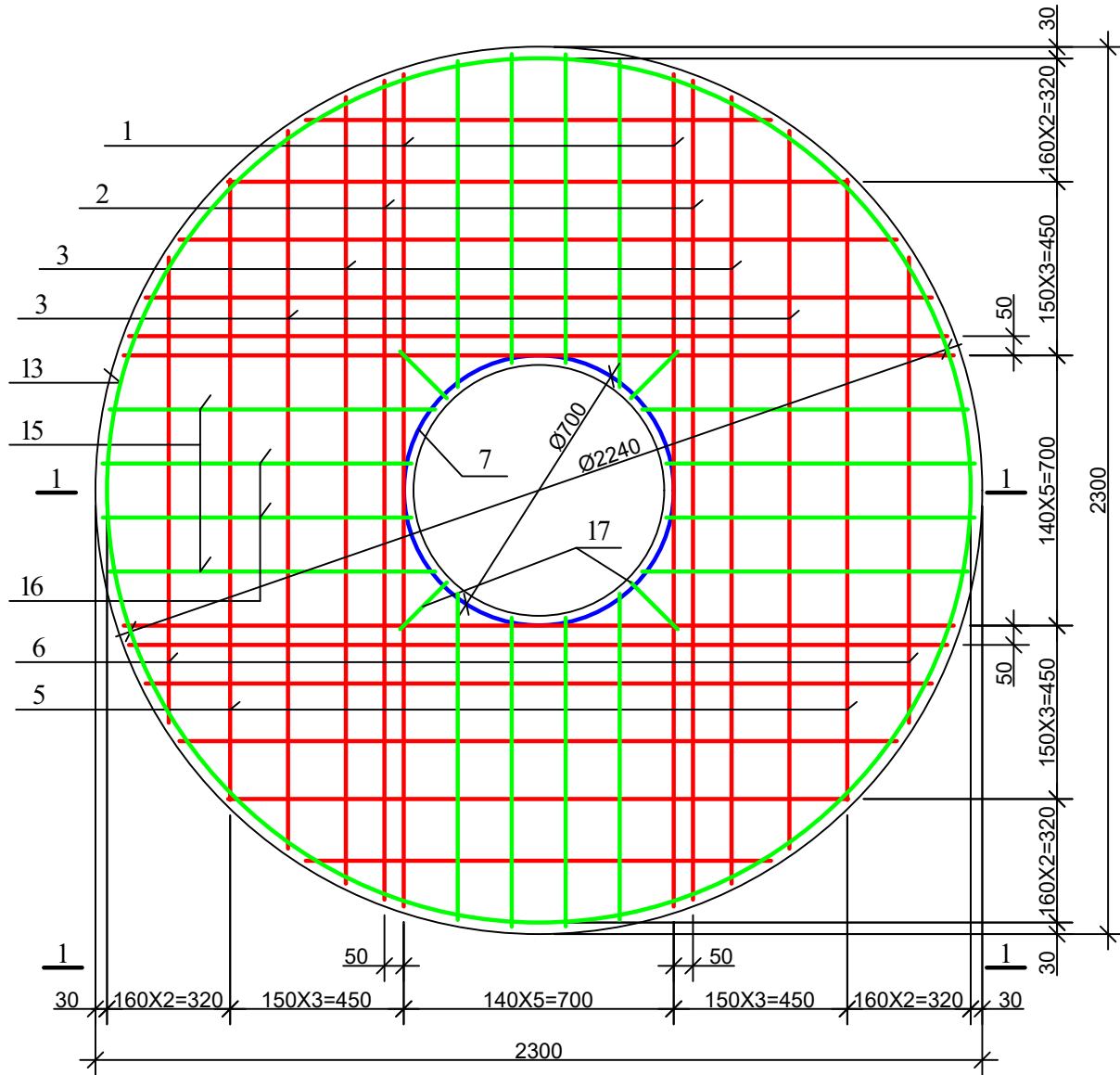
ფორმატი	სტაფია	პარიანტი
A3	მ.პ.	1
პირველი აღნიშვნა:		
შენიშვნა:		
<p>ისანი-საგომის ბიზნესცენტრი</p> <p>IC19-0304768 (1066)</p> <p> GWP მეტი თბობა ნაკლებად ხარჯი MORE THAN JUST WATER</p> <p>მ.პ.ს. "ჯორჯიან უთერ ენდ ვაუერ" შეღმა (მზია) ჯუღელის ქუჩა №10 ბაქოური ენსაირის და პროექტირების დაარსებები-საარქიტექტორ სამსახური</p>		
რეაბ. პეპუზის უფროსი	თ. სალაია	
პროექტის ხელმძღვანელი	ო. მცხვარტიშვილი	
შეასრულა	ბ. გელაშვილი	
შეამოწმა		
პროექტი		
<p>ისანი-საგომის რაიონი, ქეთევან დედოფლის გამზირის ყვალაღანის ქსელის რეაბილიტაციის პროექტი</p> <p style="color: red;">V მოსაკეთი</p>		
თარიღი	აპრილი 2021	
ნახაზი		
<p>ჭის ანაკრები რკინაბეტონის რგოლი ძირით D=1000 მმ H=900 მმ</p>		
მასშტაბი	ფურცელი №	ფურცლები
-	სკ-5	23

ჭის ანაკრები რკინაბეტონის გადახურვის ფილა
(საყალიბი ნახაზი)

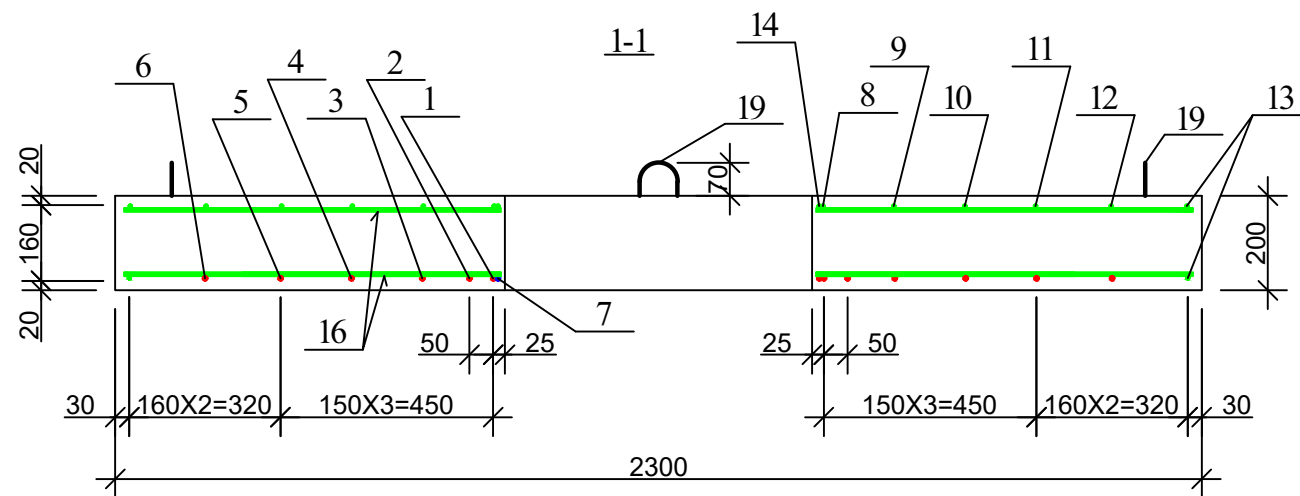
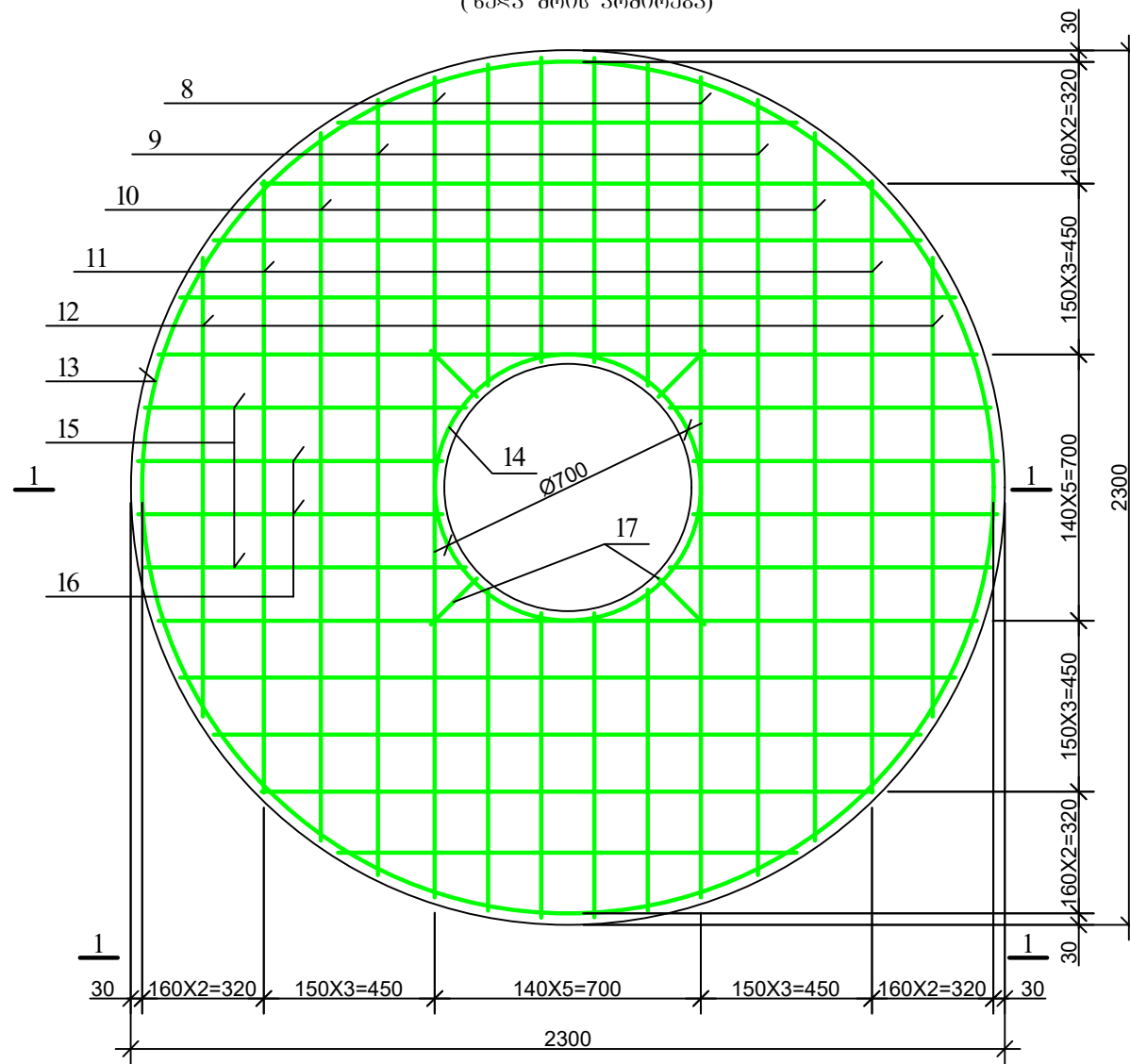



ფორმატი	სტაბია	პარიანტი
A3	მ.პ.	1
პროექტის აღნიშვნა:		
შენიშვნა:		
დაკვეთის	ისანი-საგომრის ბიზნესცენტრი	
დაკვეთის	IC19-0304768 (1066)	
შემსრულებელი	 <p>გ.პ.ს. "ჯორჯიან უოთერ ანდ ფაუერ" შეღმა (გზის) ჯუღელის ქუჩა №10 ბაქმიური ენსერჯის და პროექტირების დაპროექტირების-საპროექტო სამსახური</p>	
რეაბ. ჯგუფის უფროსი	თ. სალია	
პროექტის ხელმძღვანელი	ო. მცხერეთაძე	
შეასრულა	ბ. გელაშვილი	
შეამოწმა		
პროექტი	<p>ისანი-საგომრის რაიონი, ქეთევან დედოფლის გამზირის წყალსადენის ქსელის რეაბილიტაციის პროექტი</p> <p>V მოწყობა</p>	
თარიღი	აპრილი 2021	
ნახაზი		
ჭის ანაკრები რკინაბეტონის გადახურვის ფილა D=2000 მმ (საყალიბი ნახაზი)		
მასშტაბი	ფურცელი №	ფურცლები
-	სკ-6	23

ჭის ანაკრები რკინაბეტონის გადახურვის ფილა
(ქველა შრის არმირება)



ჭის ანაკრები რკინაბეტონის გადახურვის ფილა
(ზედა შრის არმირება)



ფორმატი	სტაბია	პარიანტი
A3	მ.პ.	1
პროექტი ავტორი:		
შენიშვნა:		
დაკვეთის	ისანი-საგომრის ბიზნესცენტრი	
დაკვეთის	IC19-0304768 (1066)	
შენიშვნა		
მ.პ.ს. "ჯორჯიან უოთერ ანდ ენერჯი" შპს (სსიპ) ჯეოქონის ქუჩა №10 ტექნიკური უწყვეტი და პროექტირების დაარსებები-საპროექტო სამსახური		
რეაბ. პეპის უფროსი პროექტის ხელმძღვანელი	თ. სელია	
შეასრულა	ბ. გელაშვილი	
შეამოწმა		
პროექტი		
ისანი-საგომრის რაიონი, ქეთევან დედოფლის გამზირის წყალსადენის ქსელის რეაბილიტაციის პროექტი V მოსაკვეთი		
თარიღი	აპრილი 2021	
ნახაზი		
ჭის ანაკრები რკინაბეტონის გადახურვის ფილა D=2000 მმ (არმირება)		
მასშტაბი	ფურცელი №	ფურცლები
-	სკ-7	23


დეტალების უწყისი

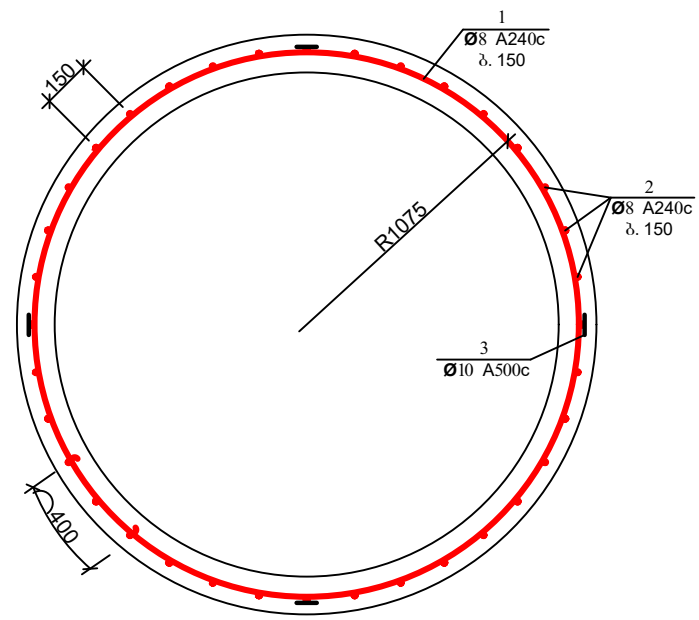
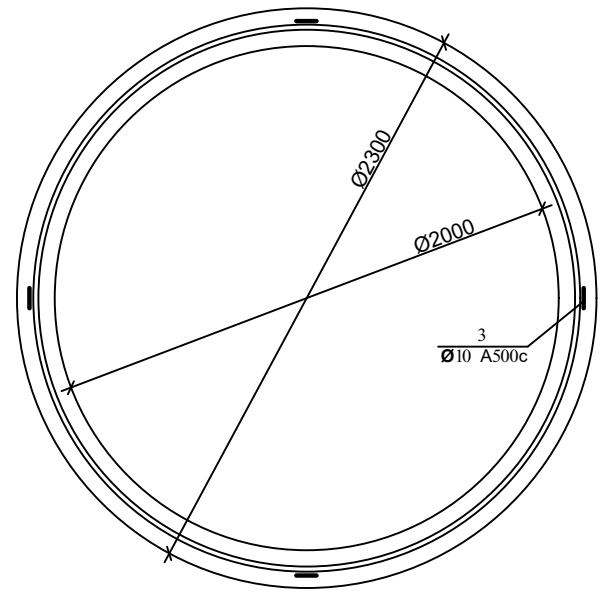
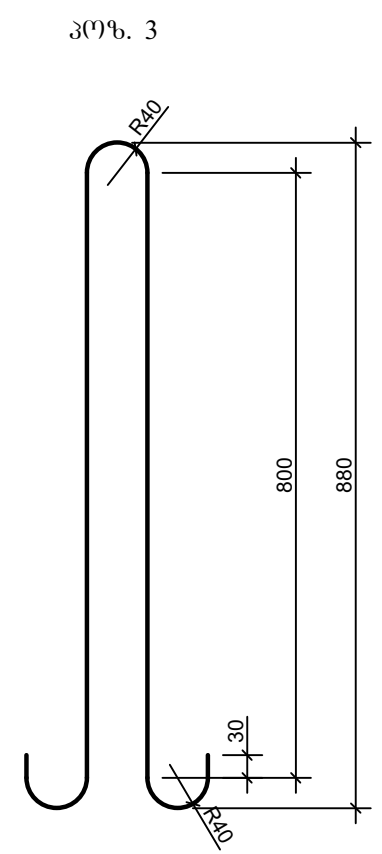
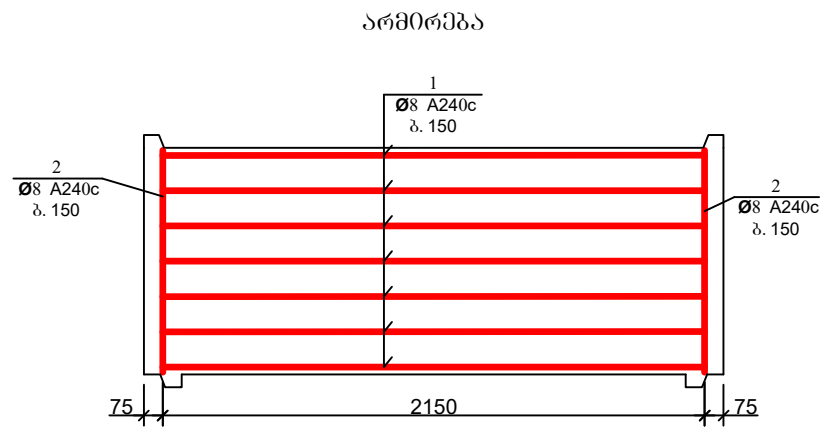
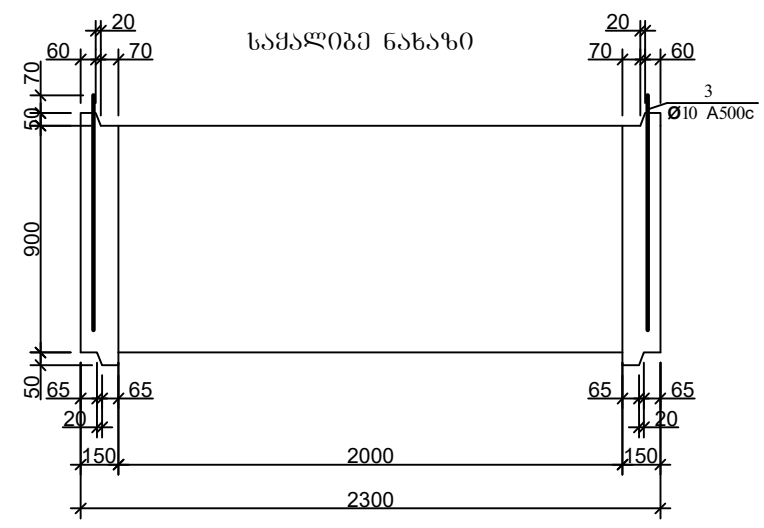
პოზ.	მ ს კ ი ზ ი
7	
8	
13	
14	

ჭის ანაკრები რკინაბეტონის გადახურვის ფილის სპეციფიკაცია

პოზ.	აღნიშვნა	დასახელება	რაოდ.	მასა ერთ. კვ	შენიშვნა
<u>დეტალები</u>					
1		φ 16 A500c L=2150	4	3.40	69.46 კვ
2		L=2120	4	3.35	
3		L=2040	4	3.22	
4		L=1860	4	2.94	
5		L=1610	4	2.54	
6		L=1210	4	1.91	
7*		φ 12 A500c L=2300	1	2.05	36.37 კვ
8*		φ 8 A240c L=2480	4	0.99	
9		L=2040	4	0.82	
10		L=1860	4	0.74	
11		L=1610	4	0.64	
12		L=1210	4	0.48	
13*		L=7040	2	2.82	
14*		L=2300	1	0.92	
15		L=850	16	0.34	
16		L=800	16	0.32	
17		L=170	8	0.07	
18*		L=600	8	0.24	
19*		φ 10 A500c L=1200	4	0.74	3.48 კვ
20		L=100	8	0.06	
<u>მასალები</u>					
		ბეტონი კლასით B22.5			0.77 მ ³

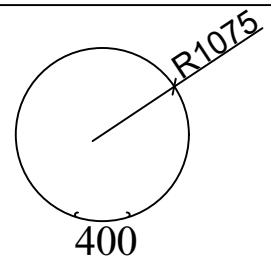
ფორმატი	სტაღია	პარიანტი	
A3	მ.პ.	1	
პროექტი აღნიშვნა:			
შენიშვნა:			
შენიშვნა:			
დაკვეთი	ისანი-საგომრის ბიზნესცენტრი		
დაკვეთის	IC19-0304768 (1066)		
შემსრულებელი	 შ.პ.ს. "ჯორჯიან უოთერ ანდ ენერჯი" შეღავა (გზთა) ჯუღელის ქუჩა №10 ტექნიკური უსაფრთხო და პროექტირების დაპროექტირების-საპროექტო სამსახური		
რეაბ. უწყისი უფროსი	თ. სულთა		
პროექტის ხელმძღვანელი	ო. მცხვერთაძე		
შეასრულა	ბ. გელაშვილი		
შეამოწმა			
პროექტი	ისანი-საგომრის რაიონი, ქვეყანა დედოფლის გამზირის წყალსადენის ქსელის რეაბილიტაციის პროექტი V მოწყობა		
თარიღი	აპრილი 2021		
ნახაზი	ჭის ანაკრები რკინაბეტონის გადახურვის ფილა D=2000 მ სპეციფიკაცია		
მასშტაბი	ფურცელი №	ფურცლები	
-	სკ-8	23	

ფორმატი	სტაფია	პარიანტი
A3	მ.პ.	1
პროექტი ავტომატი:		
შენიშვნა:		
დაკვეთის	ისანი-საგომის ბინისგანმარტვა	
დაკვეთის	IC19-0304768 (1066)	
შენიშვნა	 მ.პ.ს. "გომიანი უთერ ენდ ფაუარი" შტაბი (მზია) ჯუღელის ქუჩა №10 ტექნიკური უსაპირის და პროექტირების დაარსებები-სარეკონსტრუქციო სამსახური	
რეაბ. პერიოდის უფროსი	თ. სალია	
პროექტის ხელმძღვანელი	ო. მცხვარეშვილი	
შეასრულა	ბ. გელაშვილი	
შეამოწმა		
პროექტი		
ისანი-საგომის რაიონი, ქათუან დარღვლის გაგირის წყალსადენის ქსელის რეაბილიტაციის პროექტი V მოსაკვეთი		
თარიღი	აპრილი 2021	
ნახაზი		
ქის ანაკრები რეინაგომის რგოლი D=2000 მმ H=900 მმ		
მასშტაბი	ფურცელი №	ფურცლები
-	სკ-9	23



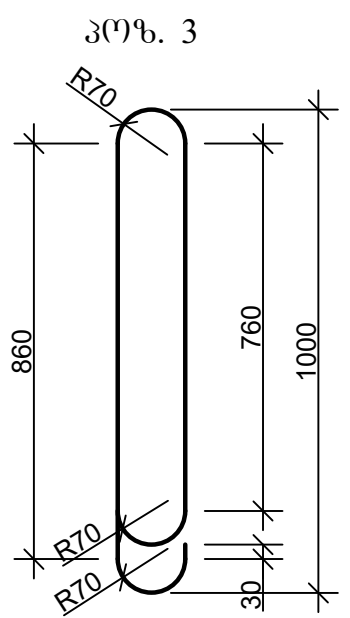
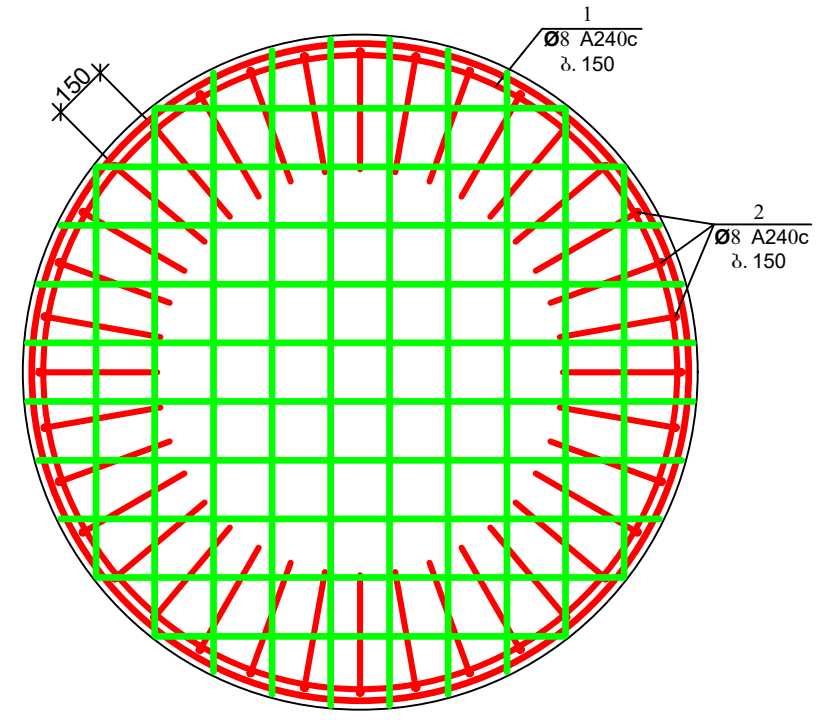
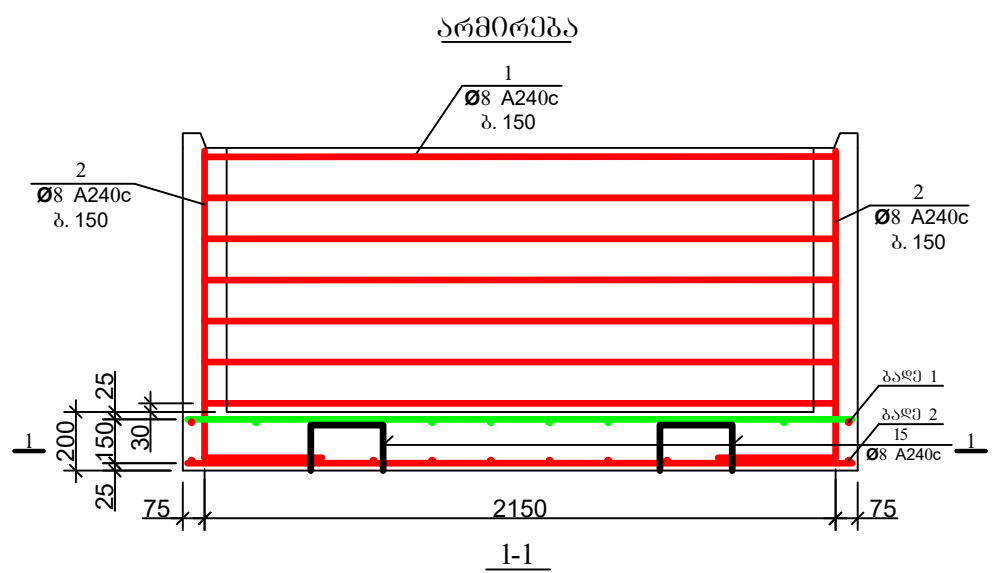
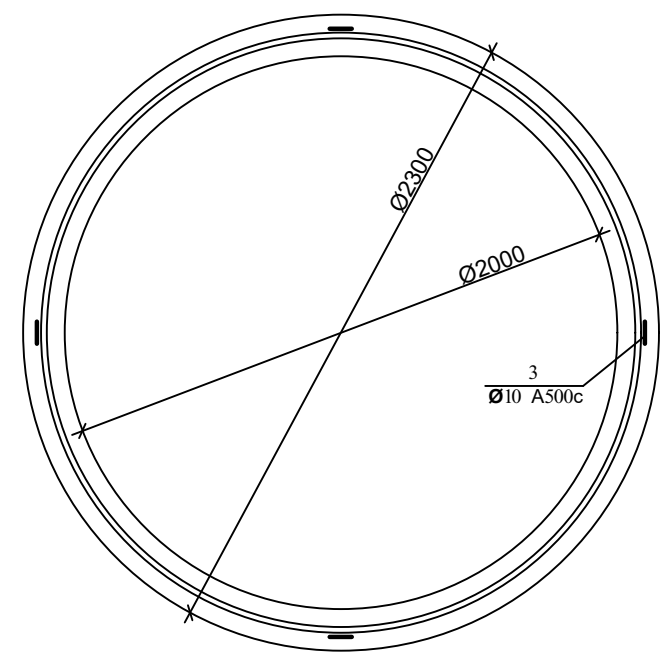
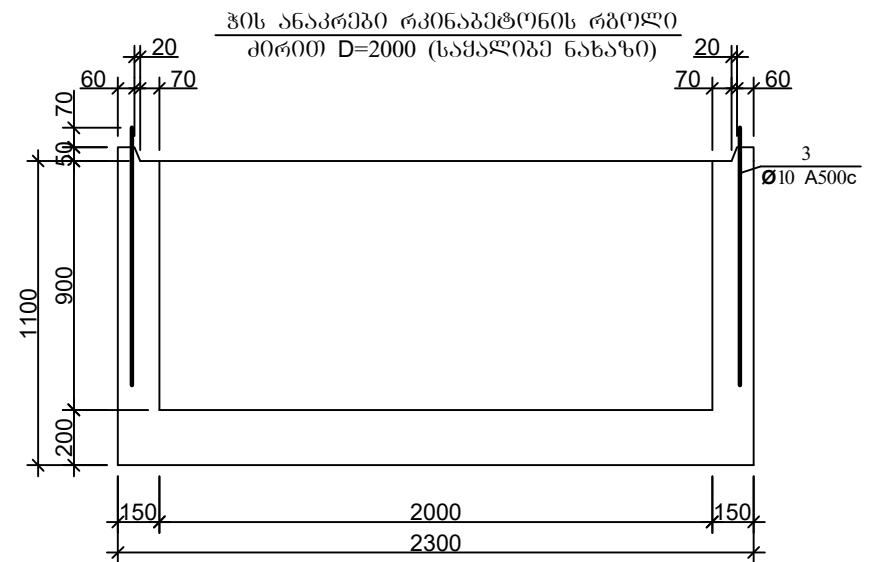
ქის ანაკრები რეინაგომის რგოლის სექციონები

დეტალების უწყისი


პოზ.	მ ს კ ი ბ ი
1	

პოზ.	ა ღ ნ ი შ ვ ნ ა	დ ა ს ა ხ ე ლ ე ბ ა	რაოდ.	მასა ერთ. კვ	შენიშვნა
		დეტალები			
1		φ 8 A240c L=7350	7	2.94	20.58კვ
2		L=870	45	0.35	15.75კვ
3*		φ 10 A500c L=1980	4	1.23	4.91კვ
		მასალები			
		ბეტონი კლასით B22.5			0.96 მ ³

36.33კვ

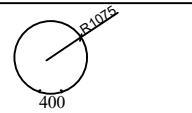
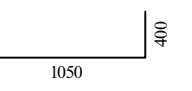
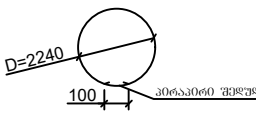



ფორმატი	სტაფია	პარიანტი
A3	მ.პ.	1
პირველი ალბომი:		
შენიშვნები:		
დაკვეთის	ისანი-საგომრის ბიზნესცენტრი	
დაკვეთის	IC19-0304768 (1066)	
შესრულებული	<p>გ.პ.ს. "გომრის უმჯობესი წყალი" შეღება (მზიან) ჯუღაშვილის ქუჩა №10 ბაქო-საქართველოს და პროექტირების დაარსებები-საპროექტო სამსახური</p>	
რეაბ. პერსონის უფროსი	თ. სელია	
პროექტის ხელმძღვანელი	ო. მცხვერთაძე	
შეასრულა	ბ. გელაშვილი	
შეამოწმა		
პროექტი	<p>ისანი-საგომრის რაიონი, ქეთევან დედოფლის გამზირის წყალსადენის ქსელის რეაბილიტაციის პროექტი</p> <p>V მოსაკვეთი</p>	
თარიღი	აპრილი 2021	
ნახაზი		
<p>ჰის ანაკრები რკინაბეტონის რგოლი კვირისი ძირითადი D=2000 მმ H=900 მმ</p>		
მასშტაბი	ფურცელი №	ფურცლები
-	სკ-10	23

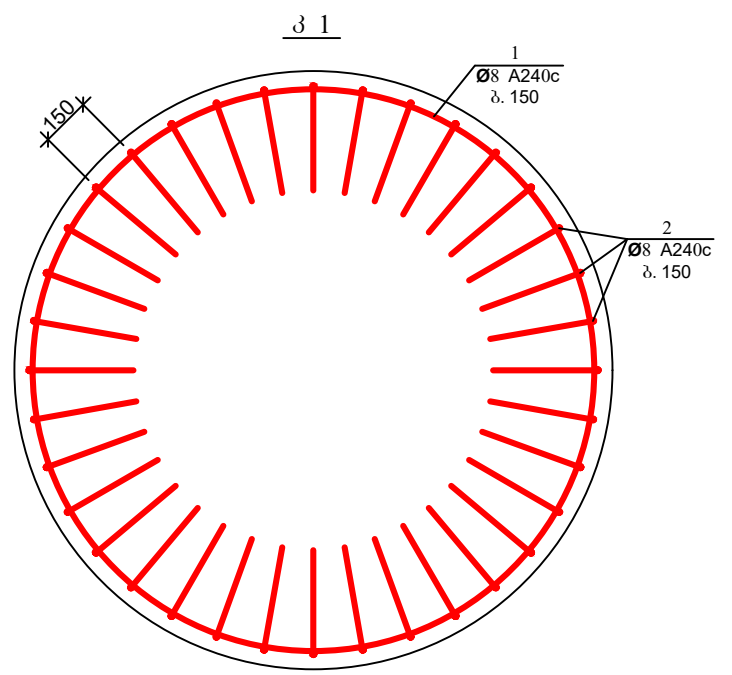
ფორმატი	სტაფია	პარიანტი
A3	მ.პ.	1
პირველი ანოტაცია:		
შენიშვნა:		
დაკვეთი	ისანი-საგომის ბინის მშენებელი	
დაკვეთის	IC19-0304768 (1066)	
შენიშვნები	 <p>მ.პ.ს. "გომიანი უმთერ ენდ ვაუერ" შტაბი (მზია) ჯუღელის ქუჩა №10 ტექნიკური უსაფრთხო და პროექტირების დაარსებები-სარეკონსტრუქციო სამსახური</p>	
რეაბ. პუნქტის უფროსი	თ. სალია	
პროექტის ხელმძღვანელი	ო. მცხვერთაძე	
შეასრულა	ბ. გელაშვილი	
შეამოწმა		
პროექტი	<p>ისანი-საგომის რაიონი, ქეთევან დედოფლის გამზირის წყალსადენის ქსელის რეაბილიტაციის პროექტი</p> <p>V მოსაკვეთი</p>	
თარიღი	აპრილი 2021	
ნახაზი		
ქის ანაკრები რეინაგეტირების რგოლი კვირანი ძირითადი D=2000 მმ; სანთიფიკაცია		
მასშტაბი	ფურცელი №	ფურცლები
-	სკ-11	23

ქის ანაკრები რეინაგეტირების რგოლის ძირითადი სანთიფიკაცია

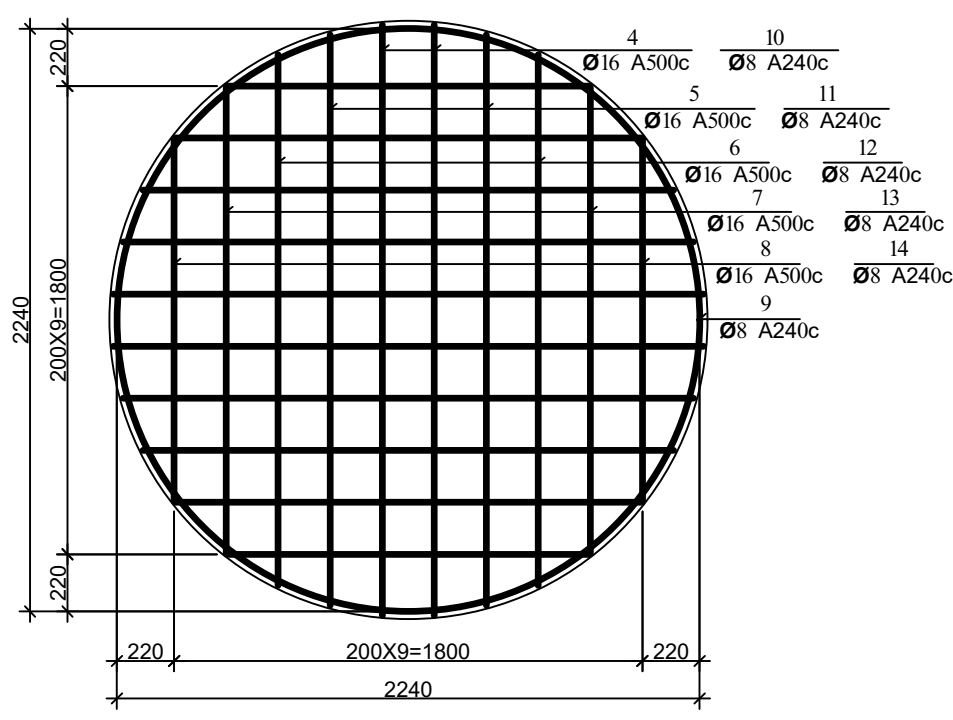
დეტალების უწყისი

პოზ.	მ ს კ ი ზ ი
1	
2	
9	
15	

პოზ.	ა ღ ნ ი შ ვ ნ ა	ღ ა ს ა ხ ე ლ ე გ ა	რაოდ.	მასა ერთ. კვ	შენიშვნა
<u>დეტალები</u>					
3*		φ 14 A500c L=2350	4	2.84	11.37კვ
4	ბაღე 1	φ 16 A500c L=2260	4	3.57	14.28კვ
5	ბაღე 1	L=2200	4	3.48	13.90კვ
6	ბაღე 1	L=2040	4	3.22	12.89კვ
7	ბაღე 1	L=1800	4	2.84	11.38კვ
8	ბაღე 1	L=1400	4	2.21	8.85კვ
1*	კ 1	φ 8 A240c L=7350	7	2.94	20.58კვ
2*	კ 1	L=1450	45	0.58	26.1კვ
9*		L=7200	2	2.88	5.76კვ
10	ბაღე 2	L=2260	4	0.90	3.62კვ
11	ბაღე 2	L=2200	4	0.88	3.52კვ
12	ბაღე 2	L=2040	4	0.80	3.20კვ
13	ბაღე 2	L=1800	4	0.72	2.88კვ
14	ბაღე 2	L=1400	4	0.56	2.24კვ
15*		L=1030	5	0.41	2.05კვ
<u>მასალები</u>					
ბეტონი კლასი B22.5					1.76 მ ³



ბაღე 1; ბაღე 2




61.3კვ

69.25კვ

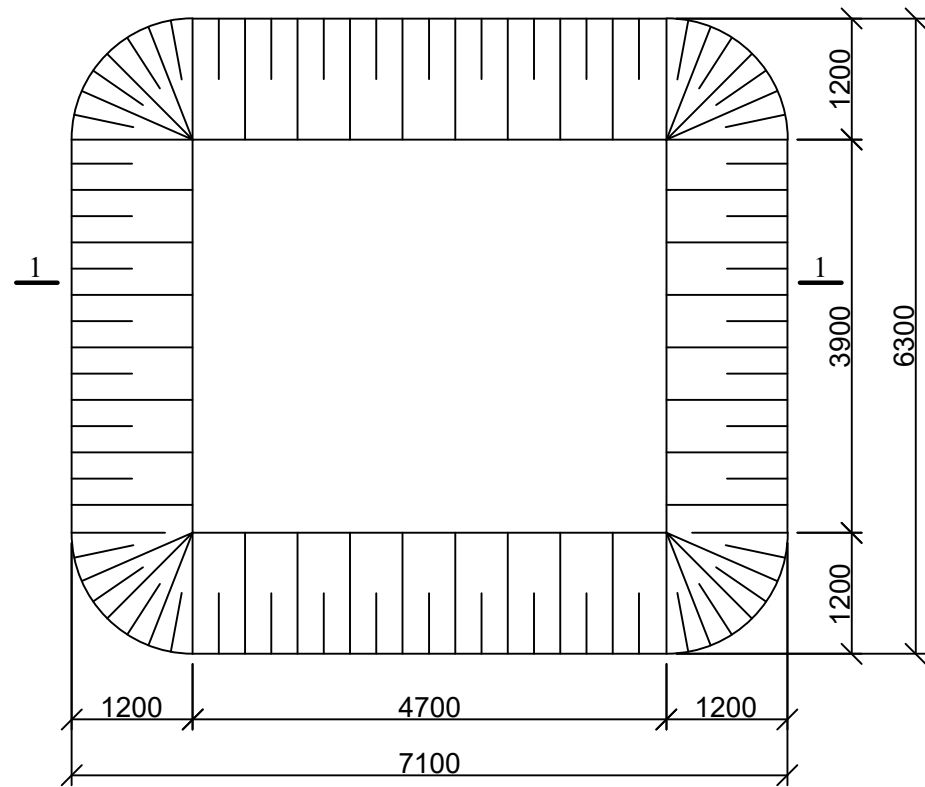
ზოგადი მითითებები

- მშენებლობის დროს ყველა ცვლილება, რომელიც შევა პროექტში, აუცილებლად შეთანხმებული უნდა იქნას საპროექტო ორგანიზაციასთან (პროექტის ავტორთან).
- სამშენებლო მასალებისა და სამუშაოების წარმოების ხარისხის კონტროლი: სამშენებლო მოედანზე აუცილებელია განხორციელდეს სამშენებლო მასალების სისტემური კონტროლი მათი ვარგისიანობის შესახებ შემოწმდეს შემოზიდული მასალების ხარისხის დამადასტურებელი საბუთები და სერთიფიკატი. ბეტონის სამუშაოების შესრულებისას მშრალი და ცხელი კლიმატის პირობებში, როდესაც ტემპერატურა აღემატება 25 გრადუს ცელსიუსს და ფარდობითი ტენიანობა ნაკლებია 50%-ზე, საჭიროა გამოყენებულ იქნას ცემენტი რომლის სამარკო სიმტკიცე არანაკლებ 20%-ით ჭარბობს ბეტონის საპროექტო მარკას. ახლად ჩაწყობილი ბეტონი დაცული უნდა იქნას მექანიკური დაზიანებისაგან, მზის სხივების პირდაპირი მოხედრისაგან, ყინვისაგან, ქარისაგან. პროექტში მითითებული სიმტკიცის 75%-ის მიღწევამდე ბეტონის სტრუქტურა ადვილად იმსხვრევა, აქედან გამომდინარე აღნიშნული სიმტკიცის აკრეფამდე აუცილებელია მკაცრად დაცული იქნას ტემპერატურისა და ტენიანობის რეჟიმი.
- ანტიკოროზიული დაცვა განხორციელდეს მოქმედი სამშენებლო ნორმებისა და წესების შესაბამისად
- უსაფრთხოება: მშენებლობის პროცესი წარმართოს სამშენებლო ნორმებისა და წესების მოთხოვნების შესაბამისად და ობიექტზე მომუშავე პერსონალისგან მკაცრად იქნას დაცული უსაფრთხოების წესები. სამშენებლო მოედანზე მასალების დასაწყობება მოხდეს უსაფრთხოების ნორმების გათვალისწინებით, რათა არ მოხდეს მათი დაცურება და მომუშავე პერსონალის დაზიანება.

ნახაზების ჩამონათვალი		
1	ზოგადი მითითებები; ნახაზების ჩამონათვალი	სკ 12
2	მონოლითური ზა №37 და №44	სკ 13
3	ჰვპულის გზგა, ჰვპულის კვითი	სკ 14
4	მონოლითური საპირკვლის ფილა	სკ 15
5	მონოლითური კაფლები	სკ 16
6	ანაკრები რკინაბეტონის ფილა (სამაღიბე ნახაზი)	სკ 17
7	ანაკრები რკინაბეტონის ფილა (ჰვპა შრის არმირება)	სკ 18
8	ანაკრები რკინაბეტონის ფილა (ზედა შრის არმირება)	სკ 19
9	ანაკრები რკინაბეტონის ფილა	სკ 20

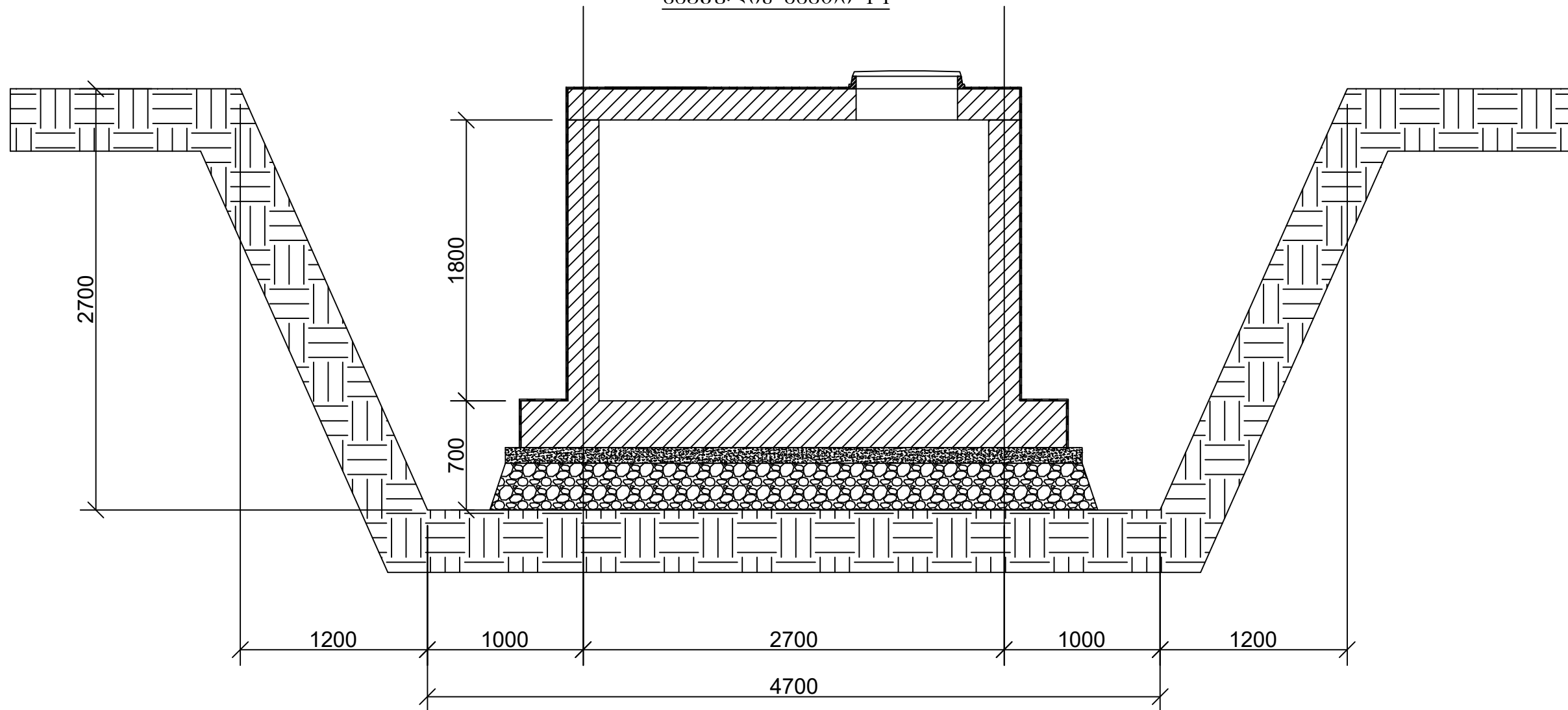
ფორმატი	სტაფია	პარიანტი
A3	მ.ა.	1
პირობითი აღნიშვნები:		
შენიშვნები:		
<ol style="list-style-type: none"> საერთო მონაცემები იხ. განმარტებით ბარათში. ნახაზი იკითხება N-3 და N-4 ნახაზებთან ერთად. თხრილის გათხრისას და სამონტაჟო სამუშაოების წარმოებისას დაცული იქნას უსაფრთხოების წესები. 		
დამკვეთი	ისანი-სამგორის ბიზნესსენტრი	
დამკვეთის	IC19-0304768 (1066)	
შემსრულებელი	 <p>შ.პ.ს. "ჯორჯიან უოთერ ენდ ფაუარი" გეგმა (გზია) ჯუღელის ქუჩა №10 ბაქოური ენაერტიის და პროექტირების დაპროექტირების-სამშენებლო სამსახური</p>	
სარეგისტრაციო უფროსი	თ. სალია	
პროექტის ხელმძღვანელი	ი. მცხვარიშვილი	
შეასრულა	ბ. გულაშვილი	
შეამოწმა		
პროექტი	<p>ისანი სამგორის რაიონი, ქვემო დედოფლის გამზირი წყალსადენის ზა 2.5X1.7X1.8</p> <p>კონსტრუქციული ნაწილი</p>	
თარიღი	აპრილი 2021	
ნახაზი	<p>ზოგადი მითითებები; ნახაზების ჩამონათვალი</p>	
მასშტაბი	ფურცელი №	ფურცლები
	სკ 12	23

ქვაბულის გეგმა



ქვაბულის დამუშავება ექსკავატორით -----85 მ³
 მათ შორის: გვერდზე დაცრით-----65 მ³
 ბატანიო ტერიტორიიდან-----20 მ³
 ბრუნტის უკუჩაყრა-----65 მ³

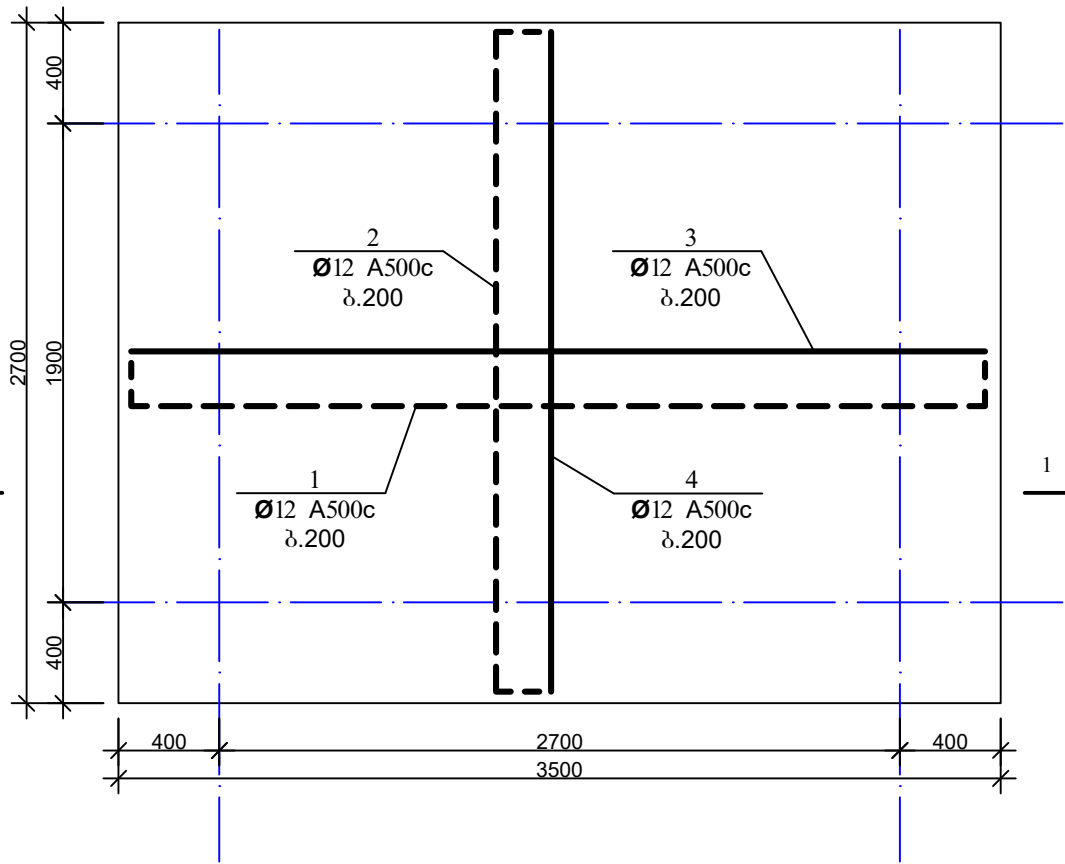
ქვაბულის კვეთი 1-1



ფორმატი	სტაფია	ვარიანტი
A3	მ.პ.	1
პროექტი ავტორი:		
შენიშვნები:		
<ol style="list-style-type: none"> საერთო მონაცემები იხ. განმარტებით ბარათში. ნახაზი იკითხება N-3 და N-4 ნახაზებთან ერთად. თხრილის გათხრისას და სამონტაჟო სამუშაოების წარმოებისას დაცული იქნას უსაფრთხოების წესები. 		
დამკვეთი		
ისანი-სამგორის გინენსენბერი		
დამკვეთის	IC19-0304768 (1066)	
შენიშვნები		
<p>შ.პ.ს. "ჯორჯიან უოთერ ენდ ელექტრიკ" შიდა (მზის) ჯგუფის ქუჩა №10 ბაქო-სამგორის რაიონის და არაქაქის რაიონის სასაზღვრო-საარსებო სამსახური</p>		
სარეკლამო უფროსი	თ. სალია	
პროექტის ხელმძღვანელი	ო. მცხვარიშვილი	
შეასრულა	ბ. გულაშვილი	
შეამოწმა		
პროექტი	ისანი სამგორის რაიონი, ქვეყანა დედოფლის გამზირი წყალსადენის ზა 2.5X1.7X1.8 კონსტრუქციული ნაწილი	
თარიღი	აპრილი 2021	
ნახაზი	ქვაბულის გეგმა, ქვაბულის კვეთი	
მასშტაბი	ფურცელი	ფურცლები
	სკ 14	23

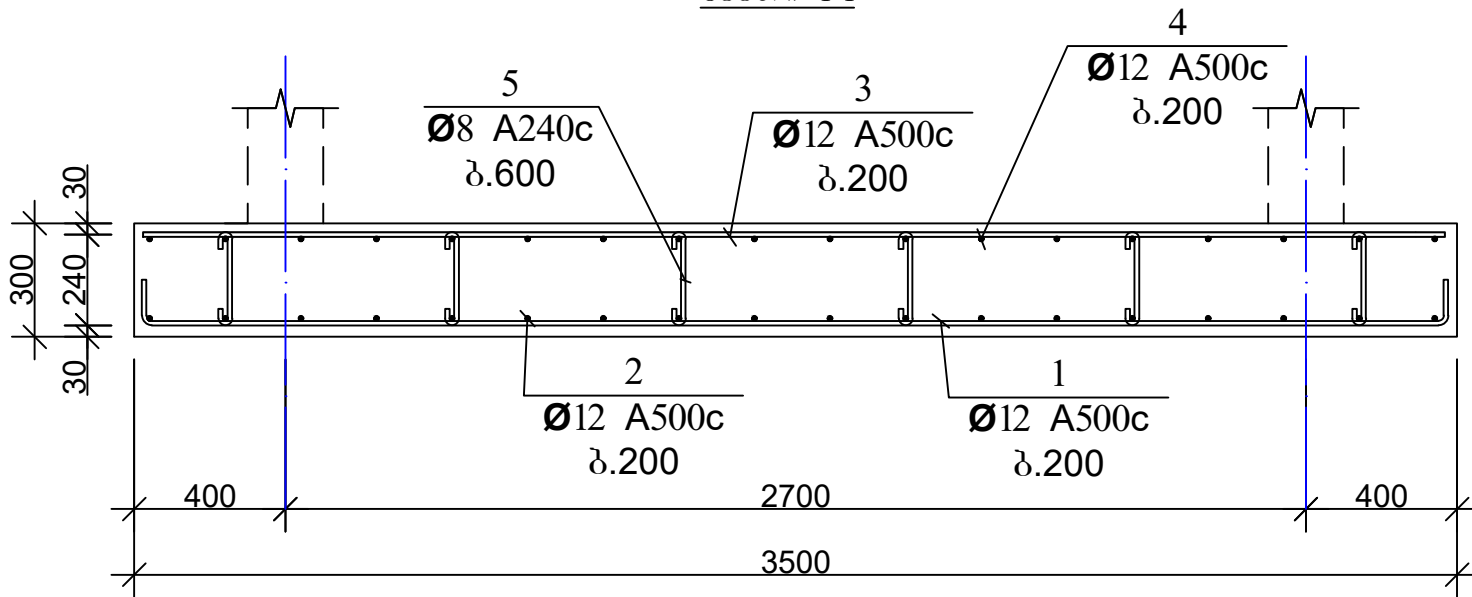
მონოლითური საძირკვლის ფილა

მონოლითური საძირკვლის სპეციფიკაცია



პოზ.	აღნიშვნა	დასახელება	რაოდ.	მასა ერთ. კვ	შენიშვნა
<u>დეტალები</u>					
1*		Φ 12 A500c L=3840	14	3.42	181.7 კგ
2*		L=3040	18	2.71	
3		L=3440	14	3.06	
4		L=2640	18	2.35	
5*		Φ 8 A240c L=440	26	0.18	4.58 კგ
<u>მასალები</u>					
		ბეტონი კლასი B25			2.84 მ ³

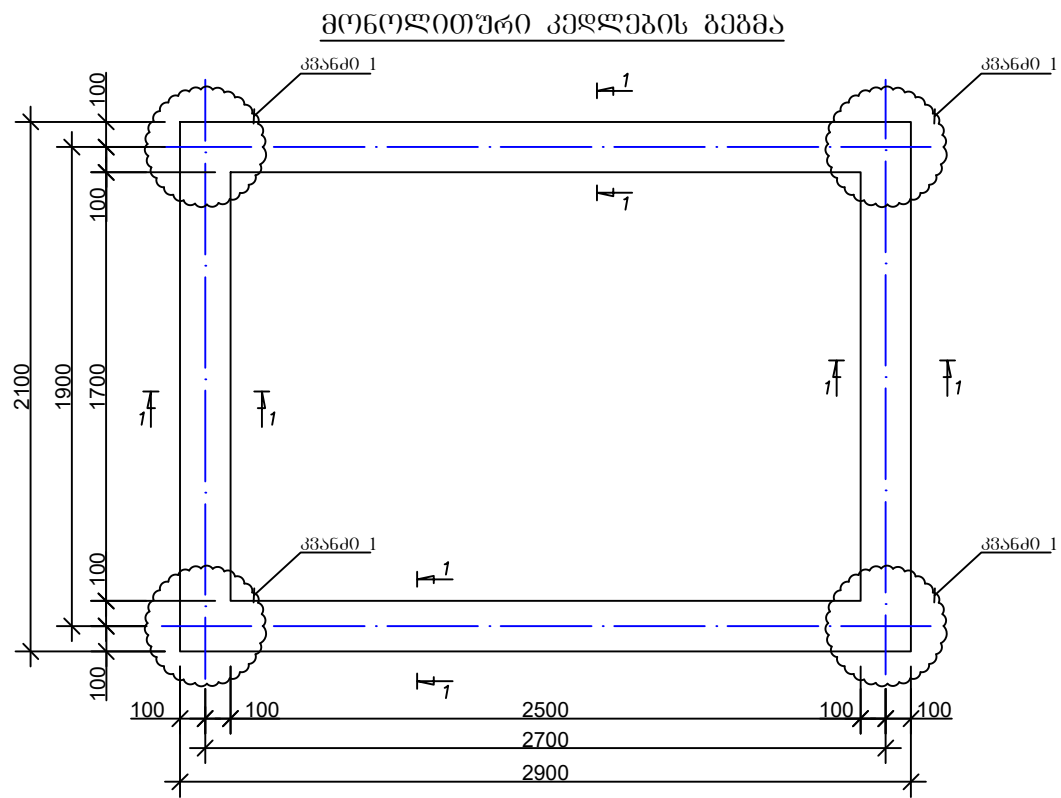
კვეთი 1-1



დეტალების უწყისი

პოზ.	მსკობი
1	
2	
5	

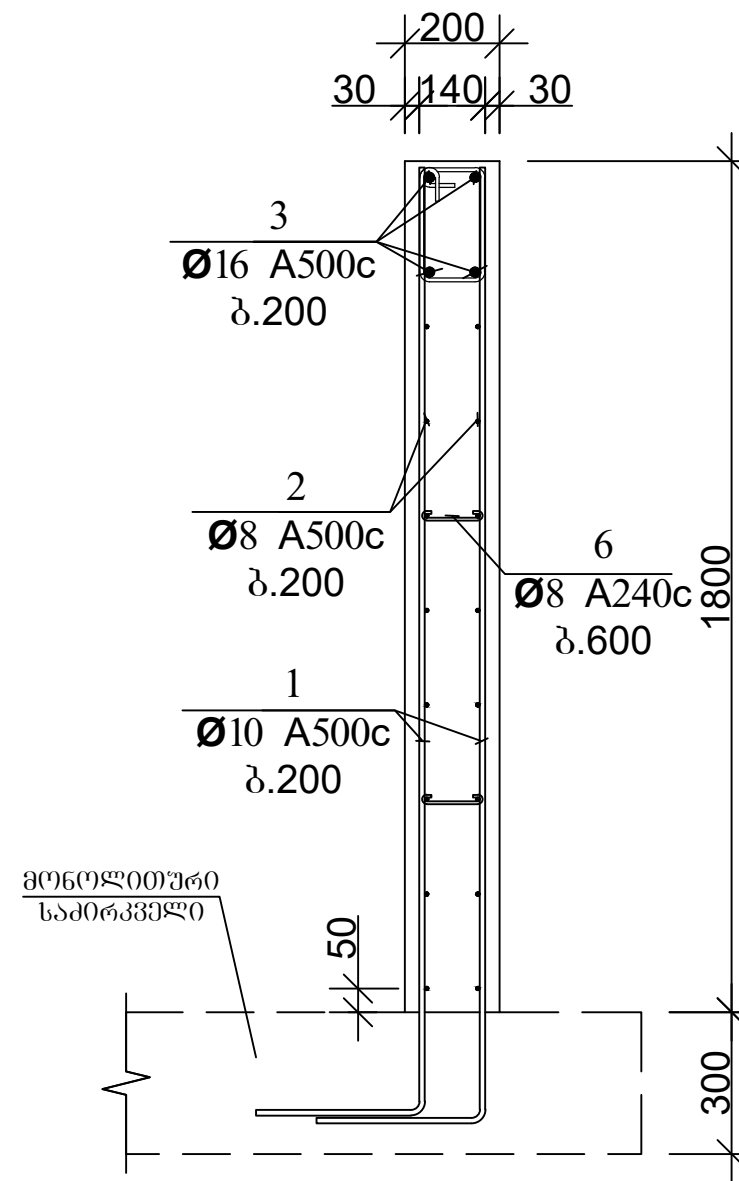
ფორმატი	სტაფია	პარიანტი
A3	მ.პ.	1
პრობოტი აღნიშვნები:		
შენიშვნები:		
<ol style="list-style-type: none"> საერთო მონაცემები იხ. განმარტებით ბარათში. ნახაზი იკითხება N-3 და N-4 ნახაზებთან ერთად. თხრილის გათხრისას და სამონტაჟო სამუშაოების წარმოებისას დაცული იქნას უსაფრთხოების წესები. 		
ლაგვითი	ისანი-სამგორის გიუნესტენბრი	
ლაგვითა	IC19-0304768 (1066)	
შემსრულებელი		
საპროექტოს უწყისი	მ. სალია	
პროექტის ხელმძღვანელი	ი. გვირგვინი	
შეასრულა	ბ. ბელაშვილი	
შეამოწმა		
პროექტი	<p>ისანი სამგორის რაიონი, ქმეშვან დედოფლის გამზირი წყალსადენის ზა 2.5X1.7X1.8 კონსტრუქციული ნაწილი</p>	
თარიღი	აპრილი 2021	
ნახაზი		
მონოლითური საძირკვლის ფილა		
მასშტაბი	ფურცელი №	ფურცლები
	სკ 15	23



დეტალების უწყისი

პოზ.	მ ს კ ი ზ ი
1	
4	
5	
6	

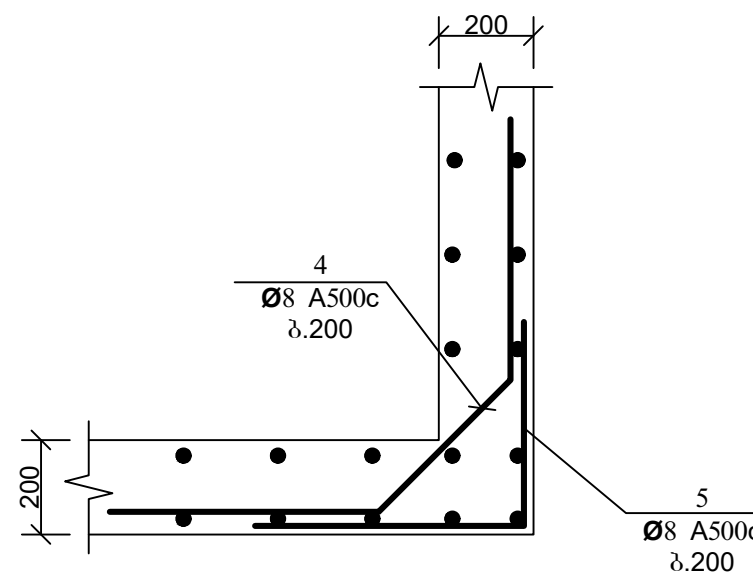
კვეთი 1-1



მონოლითური კედლების სპეციფიკაცია

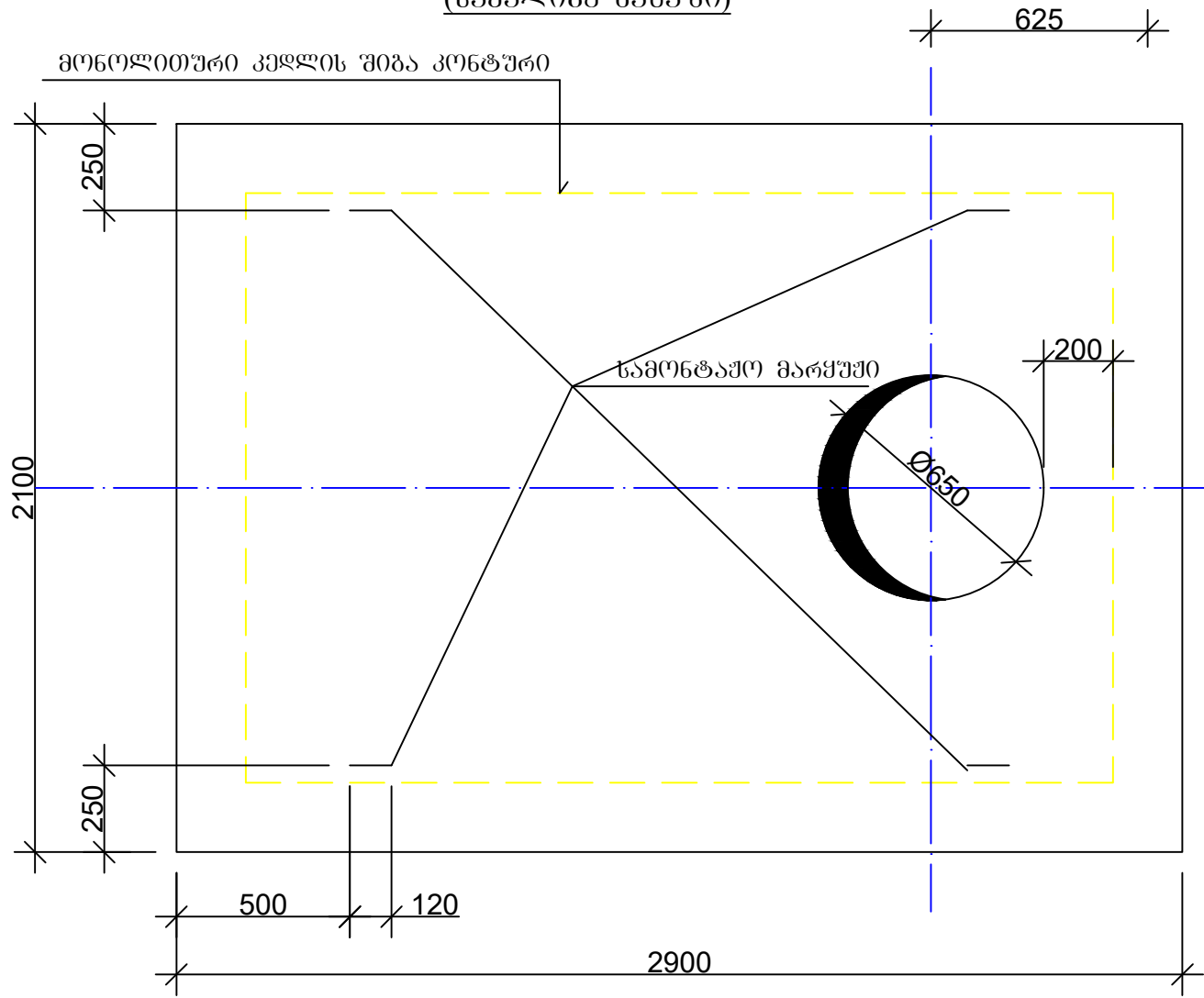
პოზ.	აღნიშვნა	დასახელება	რაოდ.	მასა ერთ. კვ	შენიშვნა
		<u>დეტალები</u>			
3		Φ 16 A500c L=40000	—	—	63.2კვ
1*		Φ 10 A500c L=2330	96	1.45	138.68კვ
2		Φ 8 A500c L=160000	—	—	64.0კვ
4*		L=1400	32	0.56	17.92კვ
5*		L=1000	32	0.4	12.8კვ
6*		Φ 8 A240c L=440	44	0.18	7.74კვ
		<u>მასალები</u>			
		ბეტონი კლასით B25			3.31 მ ³

კვანძი 1
მ.1:20

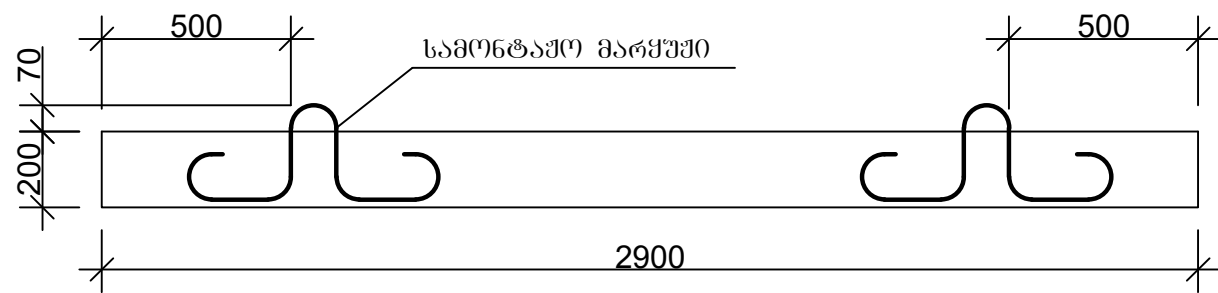


ფორმატი	სტაფია	პარიანტი
A3	მ.პ.	1
პროექტი აღნიშვნა:		
შენიშვნა:		
<ol style="list-style-type: none"> საერთო მონაცემები იხ. განმარტებით ბარათში. ნახაზი იკითხება NV-3 და NV-4 ნახაზებთან ერთად. თხრილის გათხრისას და სამონტაჟო სამუშაოების წარმოებისას დავალი იქნას უსაფრთხოების წესები. 		
ლაგვითი	ისანი-სამგორის გიუნესტენტი	
ლაგვითა	IC19-0304768 (1066)	
შემსრულებელი		
	შ.პ.ს. "ჯორჯიან უოთერ ენდ ენერჯი" მელა (შპს) ჯორჯიის ქუჩა №10 თბილისი მუნიციპალიტეტი და აკრედიტებული ლაბორატორია-სამონტაჟო სამსახური	
საპროექტოს უფროსი	მ. სტაფია	
პროექტის ხელმძღვანელი	მ. გვირგვინი	
შეასრულა	მ. გვირგვინი	
შეამოწმა		
პროექტი	ისანი სამგორის რაიონი, ქვეყანა დელოვლის გამგირი ჟქალსაღმენის ჰა 2.5X1.7X1.8 კონსტრუქციული ნაწილი	
თარიღი	აპრილი 2021	
ნახაზი	მონოლითური კედლები	
მასშტაბი	ფურცელი	ფურცლები
	სკ 16	23

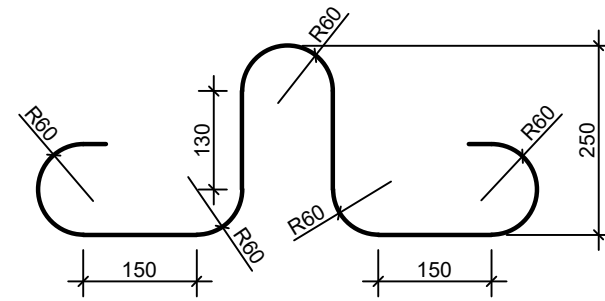
ანაკრები რკინაბეტონის ფილა
(სამაღიბე ნახაზი)




კვეთი 1-1



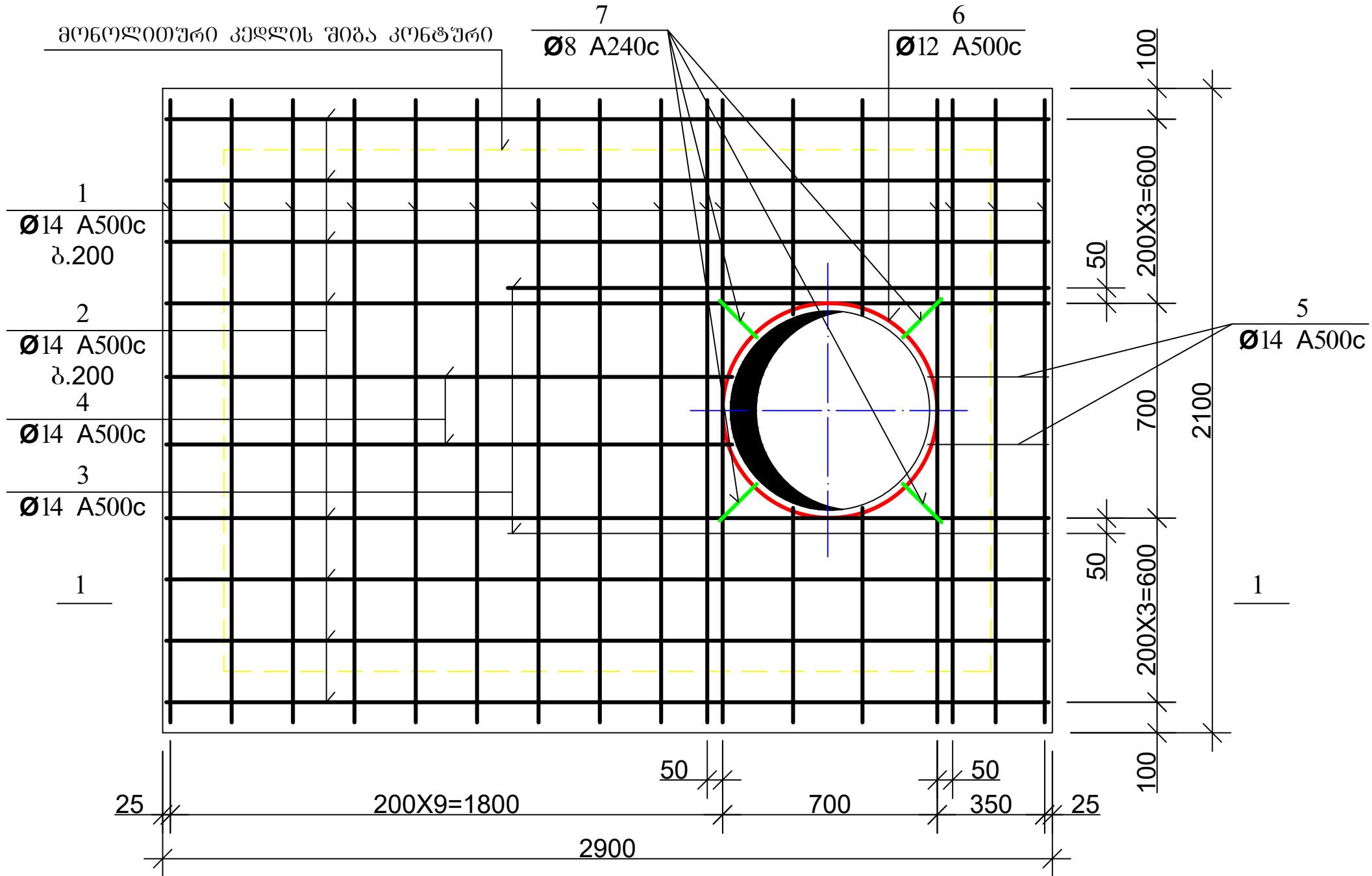
სამონტაჟო მარჯუში
პოზ. 15



ფორმატი	სტაფია	პარიანტი
A3	ა.პ.	1
პროექტი ავტორი:		
შენიშვნები:		
<ol style="list-style-type: none"> საერთო მონაცემები იხ. განმარტებით ბარათში. ნახაზი იკითხება №3 და №4 ნახაზებთან ერთად. თხრილის გათხრისას და სამონტაჟო სამუშაოების წარმოებისას დაცული იქნას უსაფრთხოების წესები. 		
დაკვეთი	ისანი-სამგორის გიზნისცენტრი	
დაკვეთის	IC19-0304768 (1066)	
შესრულებული	 <p>შ.პ.ს. "ჯორჯიან უოთერ ენდ ფაუარი" გეგმა (ფაზია) გუბულის ქუჩა №10 ბაქოური უსაბრძოლო და არაბრძოლო დაარსებები-საპროექტო სამსახური</p>	
საპროექტოს უფროსი	თ. ხალია	
პროექტის ხელმძღვანელი	ო. მცხვარაძე	
შეასრულა	ბ. ბაღაშვილი	
შეამოწმა		
პროექტი	ისანი სამგორის რაიონი, ქვეყანა დედოფლის გამზირი წყალსადენის ზა 2.5X1.7X1.8 კონსტრუქციული ნაწილი	
თარიღი	აპრილი 2021	
ნახაზი	ანაკრები რკინაბეტონის ფილა (სამაღიბე ნახაზი)	
მასშტაბი	ფურცელი	ფურცლები
	სკ 17	23

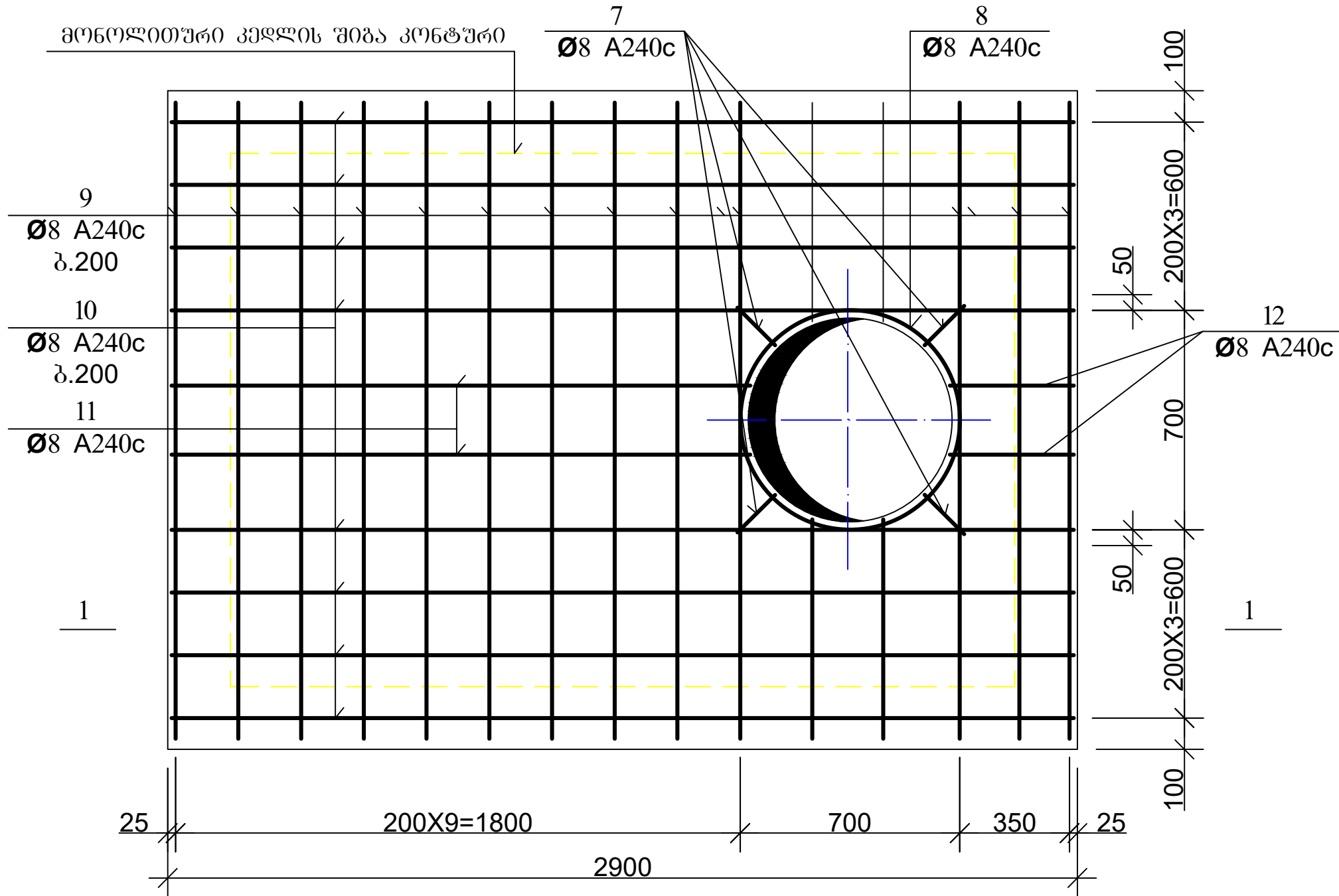
ანაკრები რკინაბეტონის ფილა

(ქვედა შრის არმირება)

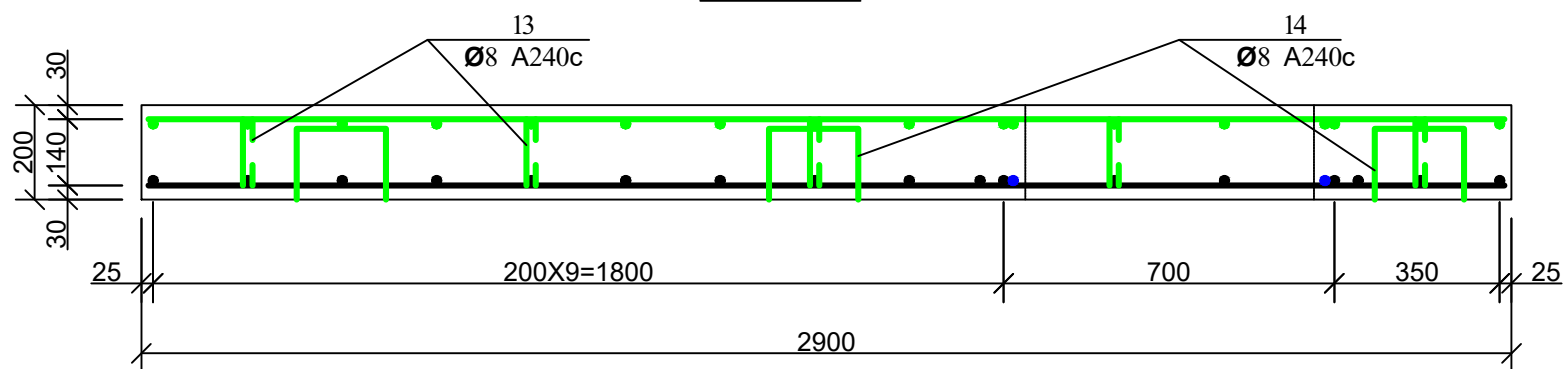


ფორმატი	სტაფია	ვარიანტი
A3	მ.პ.	1
პირობითი აღნიშვნები:		
შენიშვნები:		
<ol style="list-style-type: none"> საერთო მონაცემები იხ. განმარტებით ბარათში. ნახაზი იკითხება NV-3 და NV-4 ნახაზებთან ერთად. თხრილის გათხრისას და სამონტაჟო სამუშაოების წარმოებისას დაცული იქნას უსაფრთხოების წესები. 		
ღამკვეთი	<p align="center">ისანი-სამგორის ბინენსუნტარი</p>	
ღამკვეთი	<p align="center">IC19-0304768 (1066)</p>	
შემსრულებელი		
<p>შ.პ.ს. "ჯორჯიან უოთერ ენდ ვაუერ" გვერდი (გზია) ჯუღელის ქუჩა №10 ბაქოური უსაფრთხოების და პროექტირების ლაბორატორია-სარეზერვუარი სამსახური</p>		
საპროექტოს უფროსი	თ. სალია	
პროექტის ხელმძღვანელი	ო. მცხვარიშვილი	
შეასრულა	ბ. ბელაშვილი	
შეამოწმა		
პროექტი	<p align="center">ისანი სამგორის რაიონი, ქეთევან დედოფლის გამზირი წყალსადენის ზა 2.5X1.7X1.8 კონსტრუქციული ნაწილი</p>	
თარიღი	<p align="center">აპრილი 2021</p>	
ნახაზი		
<p align="center">ანაკრები რკინაბეტონის ფილა (ქვედა შრის არმირება)</p>		
მასშტაბი	ფურცელი №	ფურცლები
	სკ 18	23

ანაკრები რკინაბეტონის ფილა
(ზედა შრის არმირება)



კვეთი 1-1



ფორმატი	სტაფია	პარიანტი
A3	ა.პ.	1
პრობითი აღნიშვნები:		
შენიშვნები:		
<ol style="list-style-type: none"> სამართო მონაცემები იხ. განმარტებით ბარათში. ნახაზი იკითხება NV-3 და NV-4 ნახაზებთან ერთად. თხრილის გათხრისას და სამონტაჟო სამუშაოების წარმოებისას დაცული იქნას უსაფრთხოების წესები. 		
დაკვეთი	ისანი-სამგორის ბიზნესცენტრი	
დაკვეთის	IC19-0304768 (1066)	
შესრულებული		
შ.პ.ს. "ჯორჯიან უოტერ ენდ ფაუნდრი" მდგა (გზია) ჯუღელის ქუჩა №10 ბანკური ანგარიშის და პროექტის დაეარსებინა-სარეგისტრაციო სამსახური		
საპროექტოს უფროსი	თ. სალია	
პროექტის ხელმძღვანელი	ი. მენცარაძე	
შესრულა	ბ. ბელაშვილი	
შეამოწმა		
პროექტი	ისანი სამგორის რაიონი, ქეთევან დედოფლის გამზირი წყალსადენის ზა 2.5X1.7X1.8 კონსტრუქციული ნაწილი	
თარიღი	აპრილი 2021	
ნახაზი		
ანაკრები რკინაბეტონის ფილა (ზედა შრის არმირება)		
მასშტაბი	ფურცელი	ფურცლები
	სკ 19	23

დეტალების უწყისი

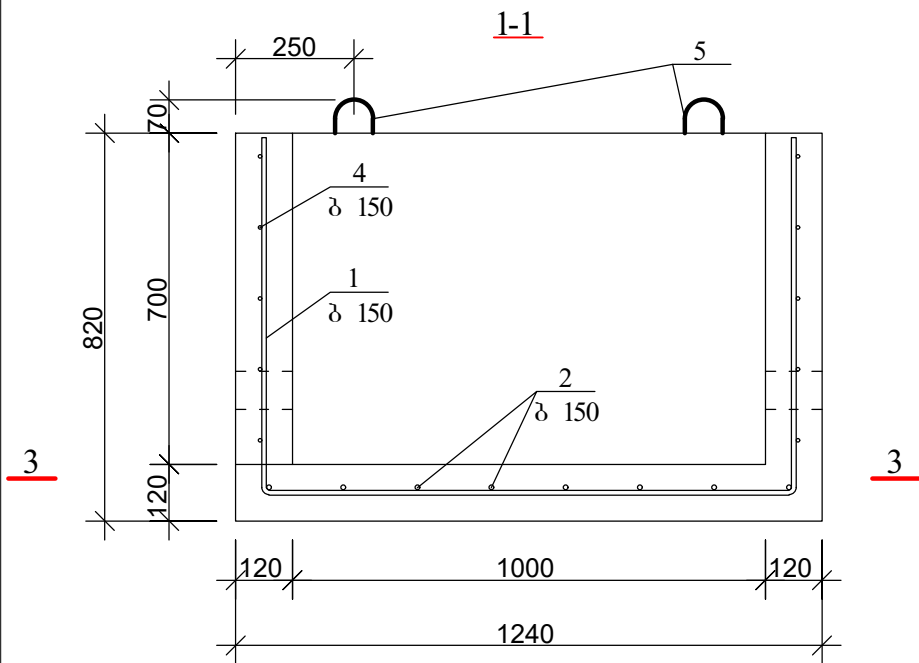
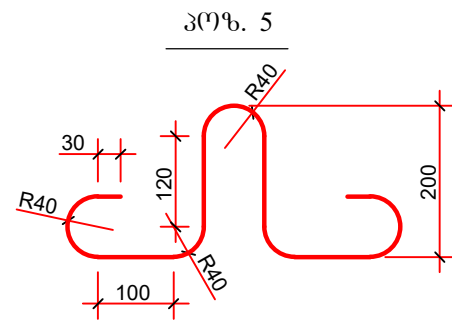
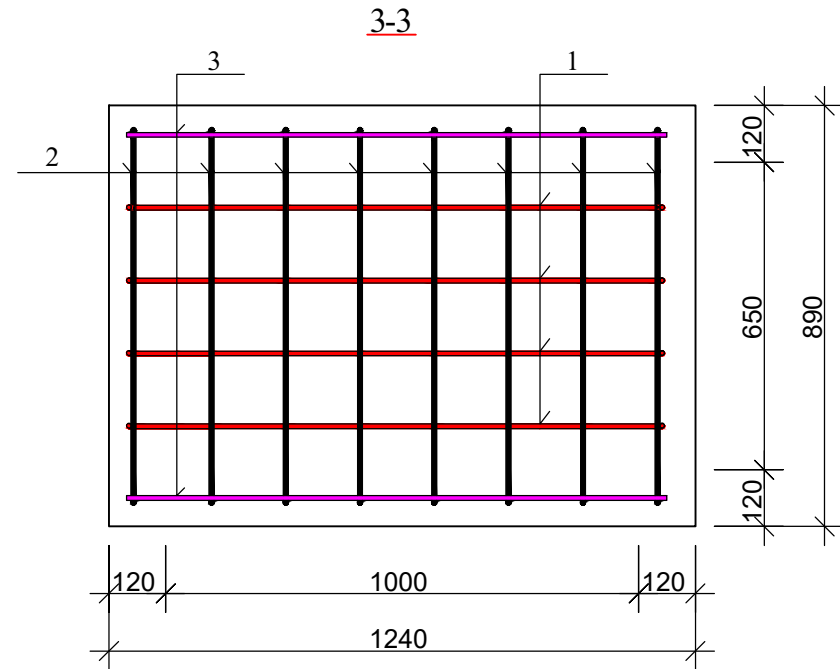
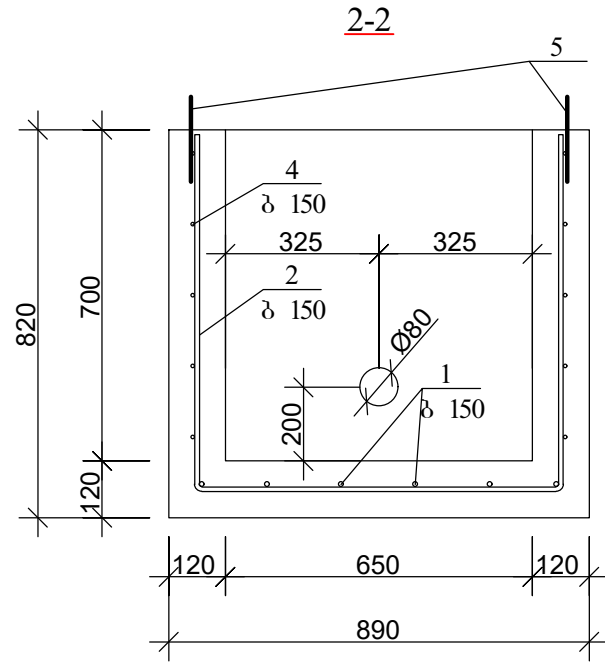
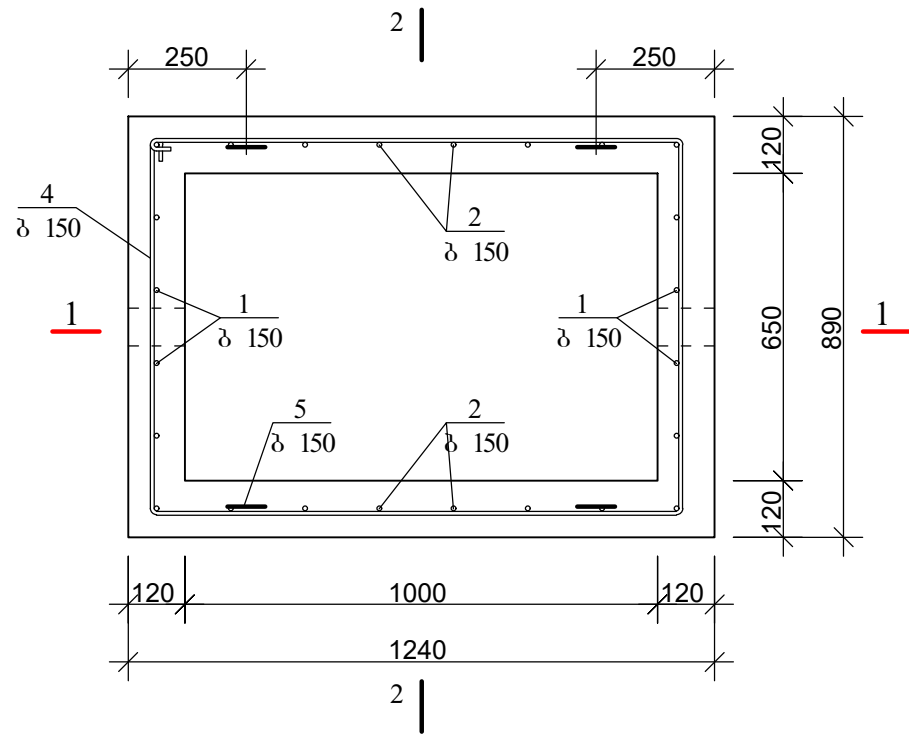
პოზ.	მ ს კ ი ზ ი
6	
8	
13	
14	

ანაკრები რკინაბეტონის ფილის სპეციფიკაცია

პოზ.	აღნიშვნა	დასახელება	რაოდ.	მასა ერთ. კვ	შენიშვნა
		<u>დეტალები</u>			
1		Φ 14 A500c L=2060	15	2.49	37.39 კვ
2		L=2860	8	3.46	27.69 კვ
3		L=1800	2	2.18	4.36 კვ
4		L=1850	2	2.24	4.48 კვ
5		L=400	2	0.48	0.97 კვ
6*		Φ 12 A500c L=2300	1	2.05	2.05 კვ
15*		L=1400	4	1.25	5.0 კვ
7		Φ 8 A240c L=200	8	0.08	0.64 კვ
8*		L=2300	1	0.92	0.92 კვ
9		L=2060	13	0.82	10.71 კვ
10		L=2860	8	1.14	9.15 კვ
11		L=1850	2	0.74	1.48 კვ
12		L=400	2	0.16	0.32 კვ
13*		L=440	9	0.18	1.58 კვ
14*		L=780	9	0.31	2.81 კვ
		<u>მასალები</u>			
		ბეტონი კლასი B25			1.15 მ ³

ფორმატი	სტაფია	პარიანტი
A3	მ.პ.	1
პირობითი აღნიშვნა:		
შენიშვნა:		
<ol style="list-style-type: none"> საერთო მონაცემები იხ. განმარტებით ბარათში. ნახაზი იკითხება N-3 და N-4 ნახაზებთან ერთად. თხრილის ბათხრისას და სამონტაჟო სამუშაოების წარმოებისას დაცული იქნას უსაფრთხოების წესები. 		
დამკვეთი	ისანი-საგორის ბიზნესსენტრი IC19-0304768 (1066)	
დამკვეთის		
შემსრულებელი	შ.პ.ს. "ჯორჯიან ურთერ ენდ ლაუერი" გეგმა (მზია) გუბულის ქუჩა №10 ბაქოური უსაპირიონი და არქიტექტურის დეპარტამენტი-საარქიტექტორო სამსახური	
საპროექტოს უფროსი	თ. სალია	
პროექტის ხელმძღვანელი	ო. მცხვარაძე	
შეასრულა	მ. გულაშვილი	
შეამოწმა		
პროექტი	ისანი საგორის რაიონი, ქეთევან დედოფლის გამზირი ჭაპალსაძენის ჭა 2.5X1.7X1.8 კონსტრუქციული ნაწილი	
თარიღი	აპრილი 2021	
ნახაზი		
ანაკრები რკინაბეტონის ფილა		
მასშტაბი	ფურცელი	ფურცლები
	სკ 20	23

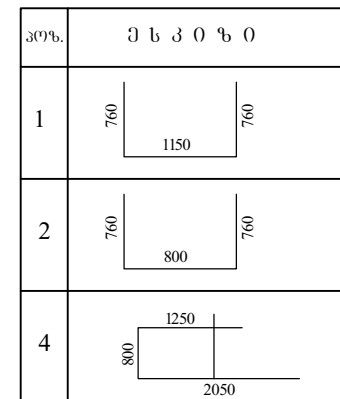
ანაკრები რკინაბეტონის წყალგამომის ჰა




ანაკრები რკინაბეტონის წყალგამომის ჰის სპეციფიკაცია

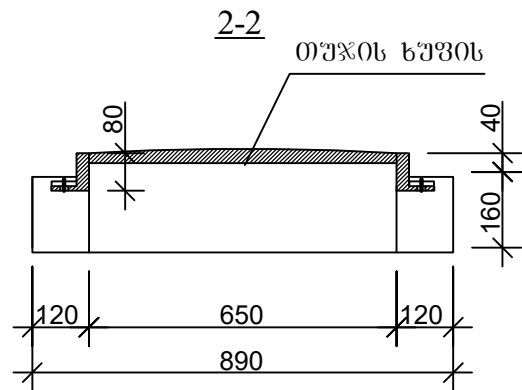
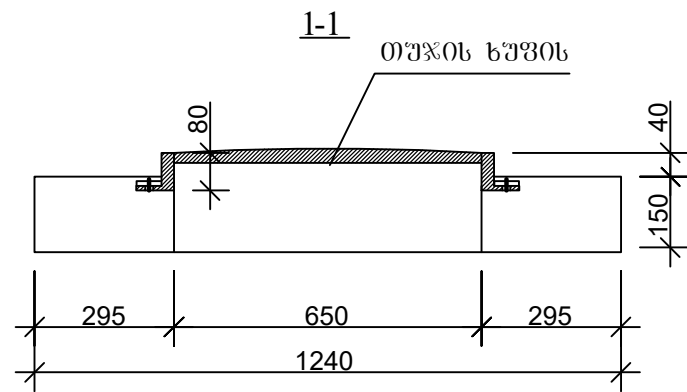
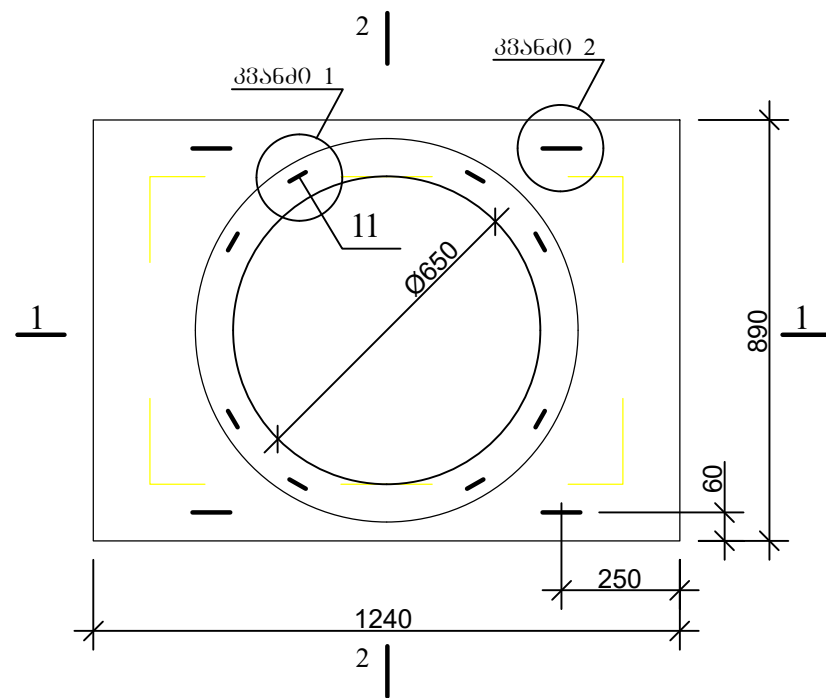
პოზ.	აღნიშვნა	დასახელება	რაოდ.	მასა ერთ. კვ	შენიშვნა
		<u>ღებულები</u>			
1*		φ 10 A500c L=2670	4	1.66	6.62კვ
2*		=2320	8	1.44	11.51კვ
3		=1200	2	0.74	1.49კვ
4*		φ 8 B500c =4100	5	1.64	8.20კვ
5*		=1005	4	0.4	1.60კვ
		<u>მასალები</u>			
		ბეტონი კლასი 25			0.45 მ ³

ღებულების ზომები

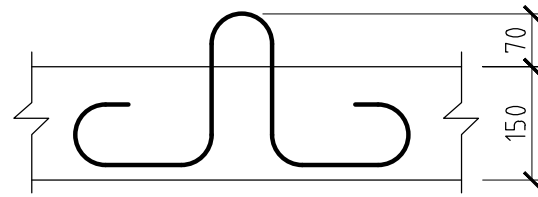


ფორმატი	სტაფია	პარიანტი
A3	მ.პ.	1
პროექტი აღნიშვნა:		
შენიშვნა:		
დაკვეთი	ისანი-საგომის ბინისგანმარტ	
დაკვეთა	IC19-0304768 (1066)	
შენიშვნა	 <p>გ.პ.ს. "გომიანი უთიარ ენდ უაუარი" შეღმა (მზია) ჯუღელის ქუჩა №10 ტექნიკური ენსერტიონის და პროექტირების დაარტანენი-სარკუბომ სამსახური</p>	
რეაბ. ზეუვის უფროსი	თ. სალაია	
პროექტის ხელმეღმანელი	ო. მცხვარტეშვილი	
შეასრულა	ბ. გელაშვილი	
შეამოწმა		
პროექტი	<p>ისანი-საგომის რაიონი, ქეთიანდ დედოფლის გაგონის წყალსადენის ქსელის რეაბილიტაციის პროექტი</p> <p>V მოქაქეთი</p>	
თარიღი	აპრილი 2021	
ნახაზი		
ანაკრები რკინაბეტონის წყალგამომის ჰა		
მასშტაბი	ფურცელი №	ფურცლები
-	სკ-21	23

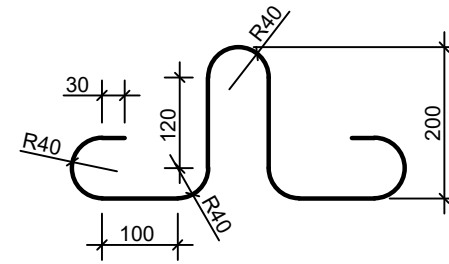
წყალგომის ჰის ანაკრები რკინაბეტონის გალახურვის ფილა
(საყალიბე ნახაზი)



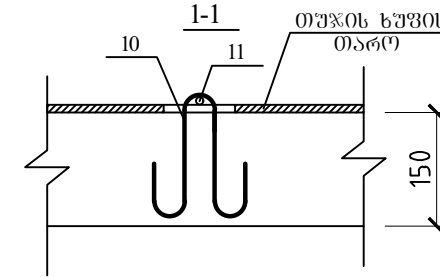
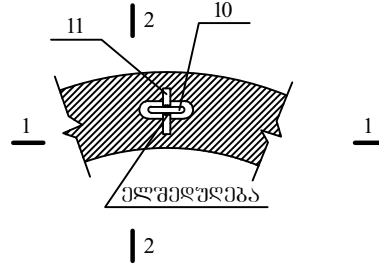
კვანძო 2



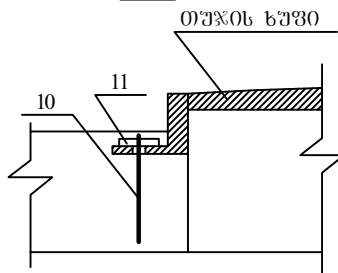
პოზ. 9



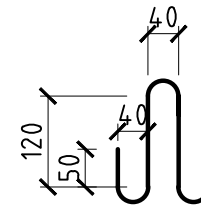
კვანძო 1




2-2

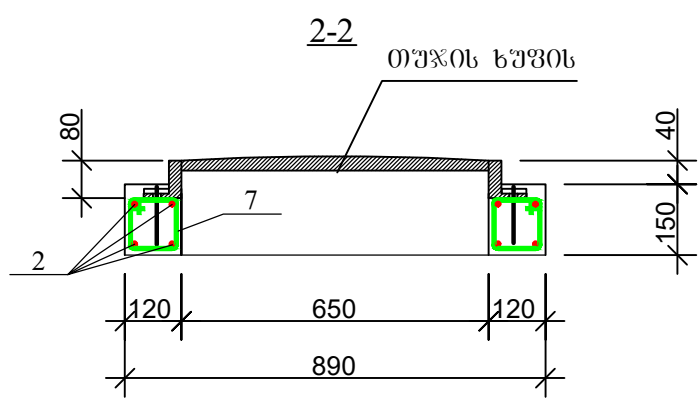
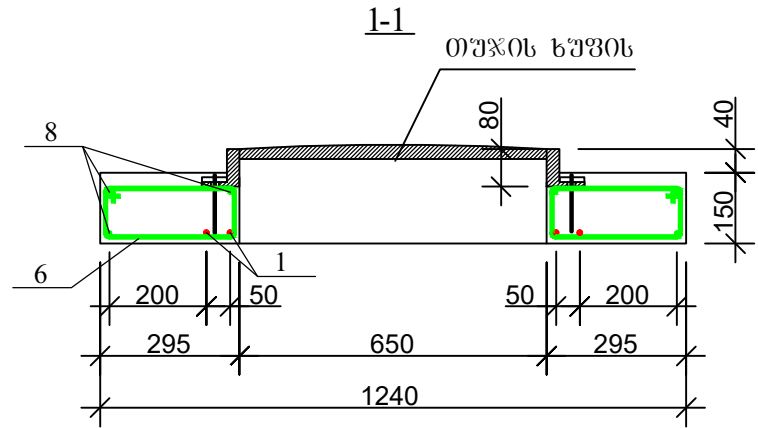
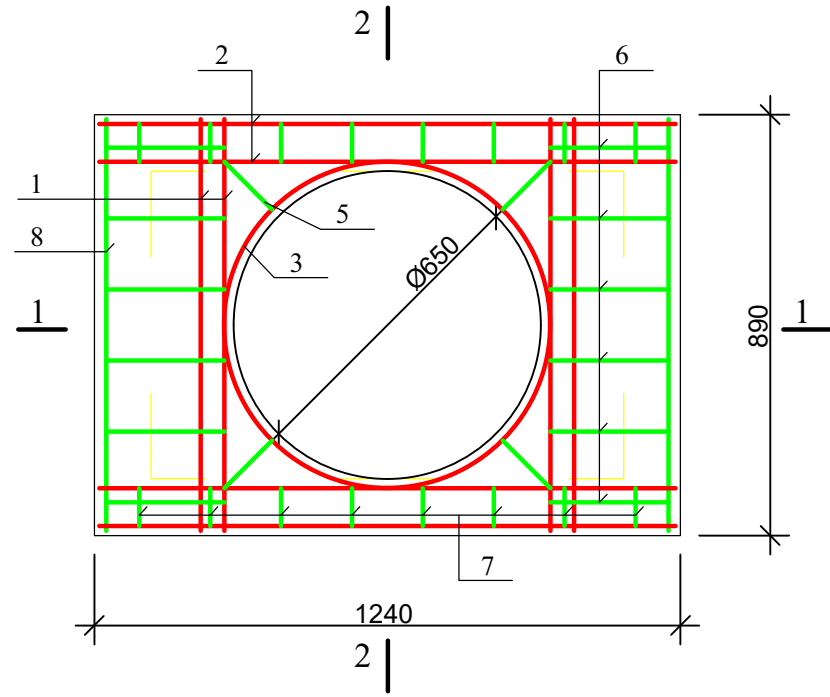


პოზ.10

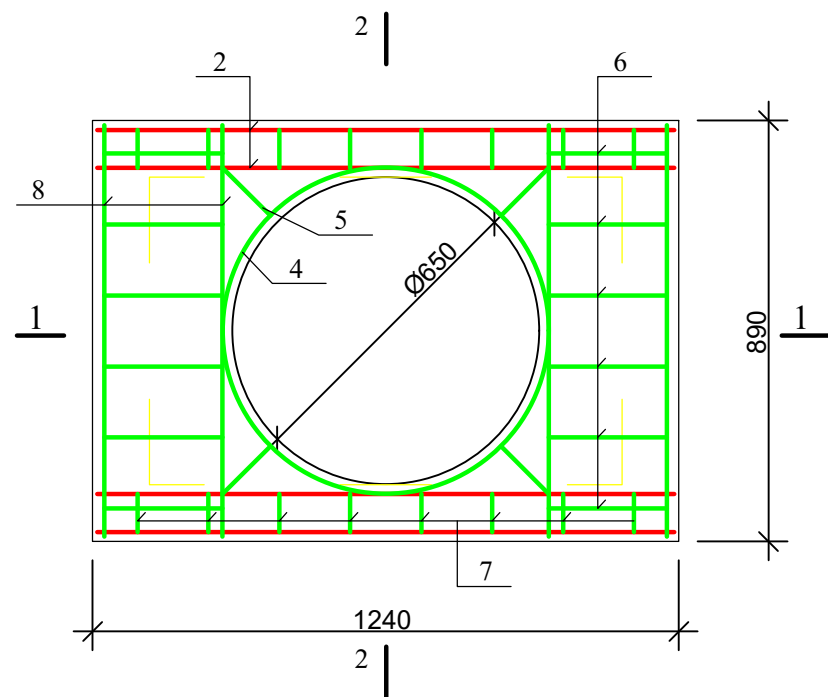


ფორმატი	სტაბია	პარიანტი
A3	მ.პ.	1
პროექტის აღნიშვნა:		
შენიშვნა:		
დაკვეთის	ისანი-საგომის ბიზნესცენტრი	
დაკვეთის	IC19-0304768 (1066)	
შესრულებული	 <p>გ.პ.ს. "ჯორჯიან უოთერ ანდ ფაუერ" შეღმა (მზია) ჯუღელის ქუჩა №10 ბაქოური უსაფრთხო და პროექტირების დაპროექტირების-სარეკონსტრუქციო სამსახური</p>	
რეაბ. პოპულის უფროსი	თ. სალია	
პროექტის ხელმძღვანელი	ო. მცხვერთაძე	
შეასრულა	ბ. გელაშვილი	
შეამოწმა		
პროექტი	<p>ისანი-საგომის რაიონი, ქეთევან დედოფლის გამზირის წყალსადენის ქსელის რეაბილიტაციის პროექტი</p> <p>V მოსაკვეთი</p>	
თარიღი	აპრილი 2021	
ნახაზი		
წყალგომის ჰის ანაკრები რკინაბეტონის გალახურვის ფილა (საყალიბე ნახაზი)		
მასშტაბი	ფურცელი №	ფურცლები
-	სკ-22	23

წყალგომის ჭის ანაკრები რკინაბეტონის გალახურვის ფილა
(ქველა შრის არმირება)



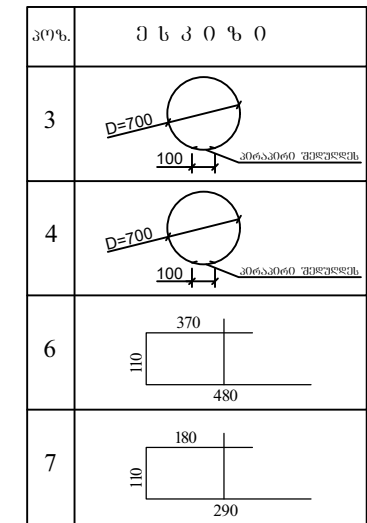
წყალგომის ჭის ანაკრები რკინაბეტონის გალახურვის ფილა
(ზედა შრის არმირება)



წყალგომის ჭის ანაკრები რკინაბეტონის გალახურვის ფილის
სპეციფიკაცია

პოზ.	აღნიშვნა	დასახელება	რაოდ.	მასა ერთ. კვ	შენიშვნა
<u>დეტალები</u>					
1		Φ 10 A500c L=860	4	0.53	2.13კვ
2		=1200	8	0.74	5.95კვ
3*		=2300	1	1.43	1.43კვ
11		=100	8	0.06	0.48კვ
4*		Φ 6 B500c =2300	1	0.51	0.51კვ
5		=170	8	0.04	0.32კვ
6*		=960	12	0.21	2.56კვ
7*		=580	16	0.13	2.06კვ
8		=860	6	0.19	1.15კვ
9*		=1005	4	0.22	0.89კვ
10*		=600	8	0.13	1.07კვ
<u>მსაღები</u>					
		ბეტონი კლასით 25			0.12 მ ³

დეტალების უწყისი



ფორმატი	სტაფია	პარიანტი	
A3	მ.პ.	1	
პროექტი აღნიშვნა:			
შენიშვნა:			
დაკვეთა	ისანი-საგომის ბინების		
დაკვეთა	IC19-0304768 (1066)		
შენიშვნა	შ.პ.ს. "ჯორჯიან უოთერ ანდ ფაუერ" შეღვა (გზია) ჯუღელის ქუჩა №10 ტექნიკური უწყისი და პროექტირების დაარსებები-საარქიტექტორო სამსახური		
რეაბ. უწყისი	თ. სალია		
პროექტის	ო. მცხვარეთიშვილი		
ხელმძღვანელი	ბ. გელაშვილი		
შეასრულა			
შეამოწმა			
პროექტი	ისანი-საგომის რაიონი, ქეთევან დედოფლის გამზირის წყალსადენის ქსელის რეაბილიტაციის პროექტი V მოსაკვეთი		
თარიღი	აპრილი 2021		
ნახაზი	წყალგომის ჭის ანაკრები რკინაბეტონის გალახურვის ფილა (არმირება)		
მასშტაბი	ფურცელი №	ფურცლები	
-	სკ-23	23	